



WNEX080604R-AL YG50 пластина для фрез

Код: 43822

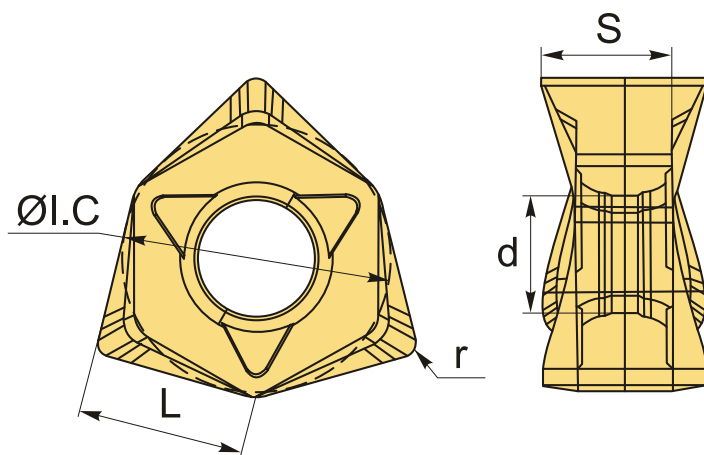
20 228 Т с НДС (за 1 шт.)

Бренд: YG-1



ОПИСАНИЕ

Сменная твердосплавная пластина для фрезерования WNEX. Тригональная. Группа обрабатываемых материалов по ISO: N.



ТЕХНИЧЕСКИЕ ХАРАКТЕРИСТИКИ

Бренд:	YG-1
Вид обработки:	M (получистовая)
Марка:	WNEX
Вид пластины:	твердосплавные
Тип пластины (форма):	W-тригональная
Размер пластины:	8
Обр-мый материал:	N (цветные металлы)
Радиус, r:	0.4 мм

Стружкой фрезерования: AL-YG-1

Сплав фрезерования: YG50

L: 8.35 мм

ØI.C: 12.9 мм

S: 6.25 мм

d: 4.95 мм

