



ER32-1/32 цанга дюймовая

Код: 42577

**9 137 Т** с НДС (за 1шт.)

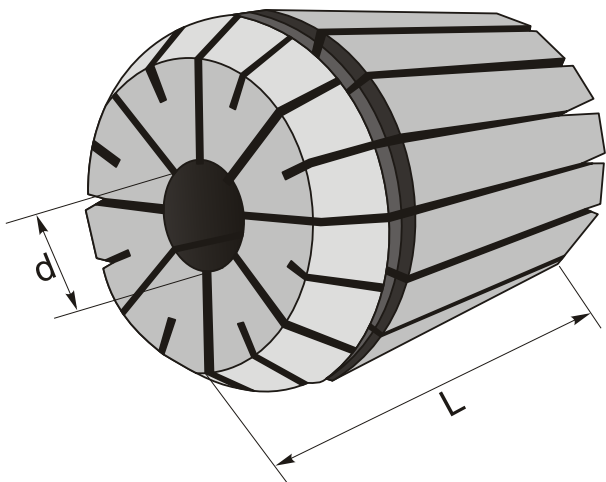
Бренд: CNCM



## ОПИСАНИЕ

Цанга зажимная дюймовая высокой точности ER32 для фрезерных, сверлильных, расточных станков, в том числе с ЧПУ, токарных станков. Диаметр отверстия – 1/32". Точность 0.02. Сквозное отверстие, две зоны зажима.

Цанги типа ER зажимаются в соответствующих фрезерных патронах, как с хвостовиком Морзе, так и в конусах SK, BT, NT, HSK, а также в оправках с цилиндрическим хвостовиком. Цанга затягивается определенной гайкой (А тип, UM, мини гайка) подходящим ключом.



## ТЕХНИЧЕСКИЕ ХАРАКТЕРИСТИКИ

Бренд:	CNCM
Диаметр дюймовый, d:	1/32 "
Вид цанги:	ER32
Комплектность:	Цанги ER поштучно
Длина, L:	40 мм
Диаметр, d:	1.6 мм
Точность цанги:	0.508 мм

Особенность:

Дюймовая

Вес:

0.154 кг

Вес:

0.154 кг

