



ЦСР 24-63 Цанга станочная разжимная

Код: 43796

52 510 Т с НДС (за 1 шт.)

Бренд: Intool



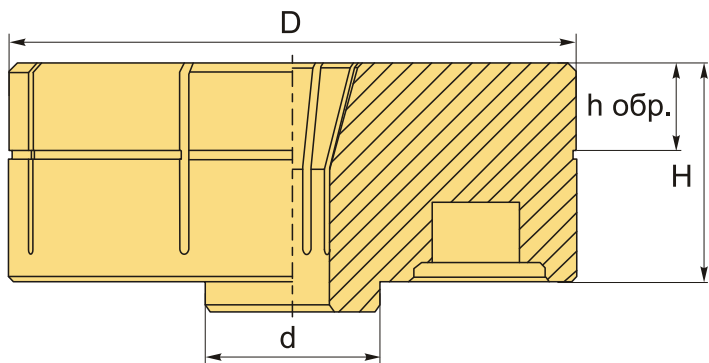
ОПИСАНИЕ

Цанга станочная разжимная, предназначена для закрепления детали вращения или контурной детали при помощи базы для цанг ЦС в патроне токарного станка методом разжима за внутреннюю обработанную поверхность заготовки и дальнейшей токарной обработки с рекомендованными параметрами.

Диапазон обработки цанги должен попадать в объем ограниченный окружностями **24 мм min** и **63 мм max**.

Материал: сплав алюминиевый Д16Т, термообработана.

Покрытие: анодирование, цвет черный.



Собственное производство! Сделано в России.

ТЕХНИЧЕСКИЕ ХАРАКТЕРИСТИКИ

Бренд:	Intool
Вес:	0.190 кг
Вес:	0.190 кг

