



ЦСЗ 30-58 Цанга станочная зажимная

Код: 43795

52 510 ₮ с НДС (за 1 шт.)

Бренд: Intool



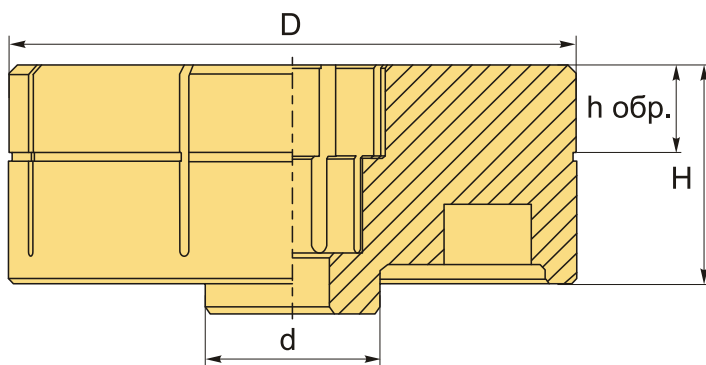
ОПИСАНИЕ

Цанга станочная зажимная, предназначена для закрепления детали вращения или контурной детали при помощи базы для цанг ЦС в патроне токарного станка методом зажима за внешнюю обработанную поверхность заготовки и дальнейшей токарной обработки с рекомендованными параметрами

Диапазон обработки цанги должен попадать в объем ограниченный окружностями **30 мм min** и **58 мм max**.

Материал: сплав алюминиевый Д16Т, термообработана.

Покрытие: анодирование, цвет черный.



Собственное производство! Сделано в России.

ТЕХНИЧЕСКИЕ ХАРАКТЕРИСТИКИ

Бренд:	Intool
Вес:	0.180 кг
Вес:	0.180 кг



