



11IR0.50ISO PMK резьбовая твердосплавная пластина, метрическая резьба полный профиль 60°

Код: 43791

4 904 Т с НДС (за 1шт.)

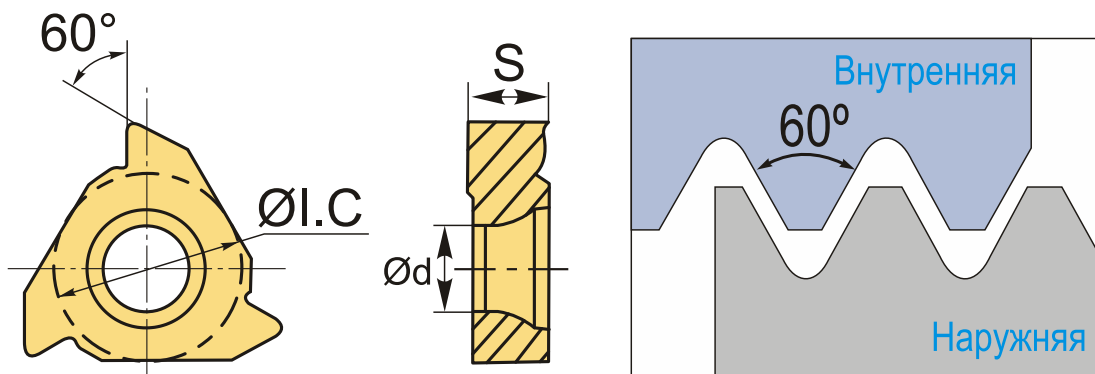
Бренд: DSCNC



ОПИСАНИЕ

Сменная твердосплавная пластина 11IR0.50ISO LDA по металлу. Для нарезания метрической резьбы полный профиль 60°. Внутренняя резьба, правое исполнение. Шаг резьбы 0.5 мм.

Группа обрабатываемых материалов по ISO: P, M.



ТЕХНИЧЕСКИЕ ХАРАКТЕРИСТИКИ

Бренд:	DSCNC
Марка:	IR
Вид пластины:	твердосплавные
Размер пластины:	11
Обр-мый материал:	P (сталь) M (нержавеющая сталь)
Тип:	внутренняя
Исполнение:	правое
Шаг резьбы:	0.5

ØI.C: 6.35 мм

S: 2.8 мм

d: 3 мм

Резьбовой сплав: РМК

Вес: 0.003 кг

Вес: 0.003 кг

