



SPMT1806EDER-NB2 IR1225 пластина для фрез

Код: 43761

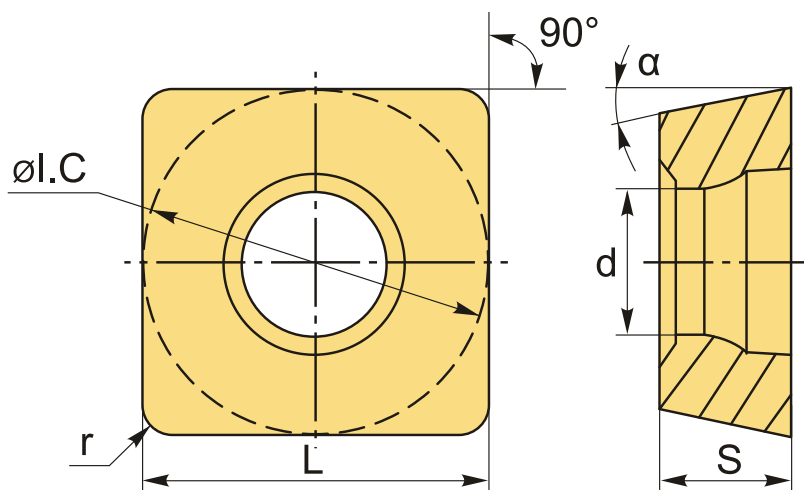
**18 346 Т** с НДС (за 1 шт.)

Бренд: Intool



## ОПИСАНИЕ

Сменная твердосплавная пластина по металлу SPMT. Квадратная. Группа обрабатываемых материалов по ISO: P, M.



## ТЕХНИЧЕСКИЕ ХАРАКТЕРИСТИКИ

Бренд:	Intool
Вид обработки:	M (получистовая)
Марка:	SPMT
Вид пластины:	твердосплавные
Тип пластины (форма):	S-квадратная
Размер пластины:	18
Обр-мый материал:	P (сталь) M (нержавеющая сталь)
Радиус, r:	0.8 мм

Сплав фрезерования:	IR1225
L:	18 мм
ØI.C:	18 мм
S:	6.5 мм
d:	6.8 мм
Вес:	0.002 кг
Вес:	0.002 кг

