



ПБН-45-16 Прижим боковой низкий

Код: 43746

65 435 ₸ с НДС (за 1 шт.)

Бренд: Intool

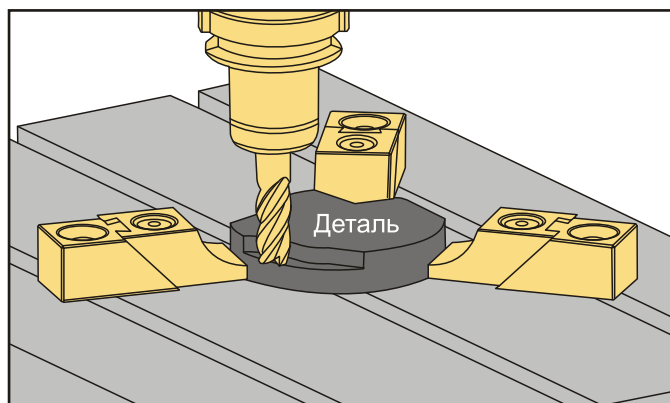
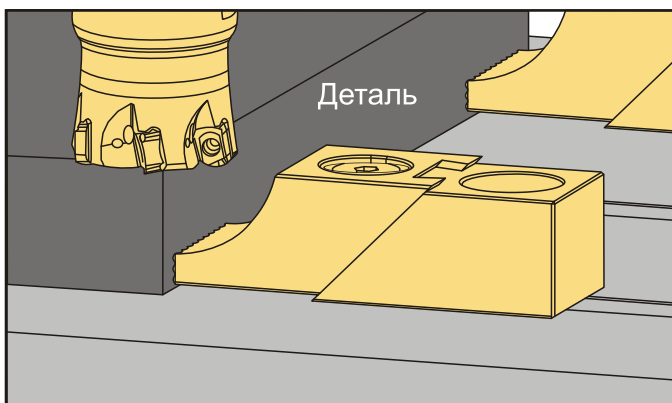


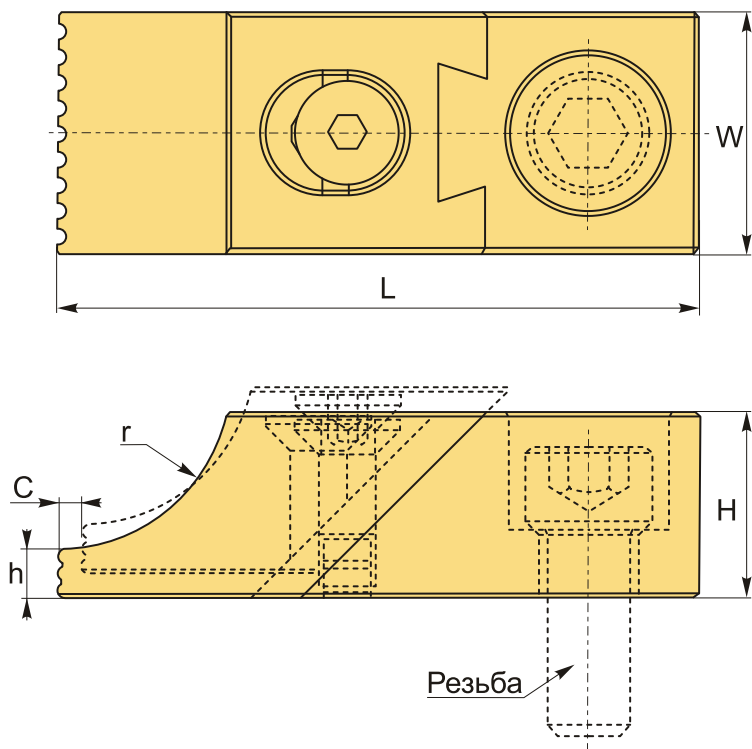
ОПИСАНИЕ

Губки для низкого зажима. Паз 18 мм. Под болты и сухари (1 шт.) с резьбой М16, приобретаются отдельно. Лаконичное конструктивное исполнение, нет выступающих вверх затяжных винтов. Зажимают заготовку под произвольным углом к пазам.

Компактные фрезерные прижимы серии ПБН, с низкой высотой зажима, позволяют производить обработку полной поверхности низкопрофильных деталей на фрезерном станке. Подвижный элемент с радиусным высвобождением (вылетом) не создает препятствий для инструмента станка при обработке полной поверхности детали.

- **Применение:** Для бокового зажима деталей и заготовок небольшой высоты непосредственно на машинном столе станка.





Собственное производство! Сделано в России.

ТЕХНИЧЕСКИЕ ХАРАКТЕРИСТИКИ

Бренд:	Intool
H:	32 мм
L:	111 мм
W:	45 мм
C:	5 мм
Вид аксессуара:	Прижим боковой низкий ПБН
Паз:	18 мм
Резьба:	M16
Вес:	0.970 кг
Вес:	0.970 кг

