



### ПБН-35-12 Прижим боковой низкий

Код: 43745

**51 702 ₸** с НДС (за 1 шт.)

Бренд: Intool

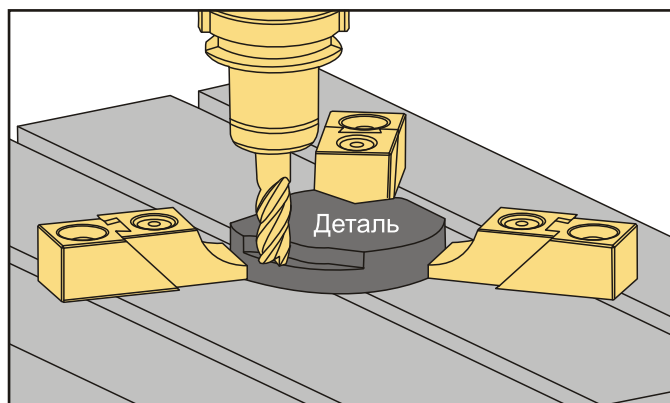
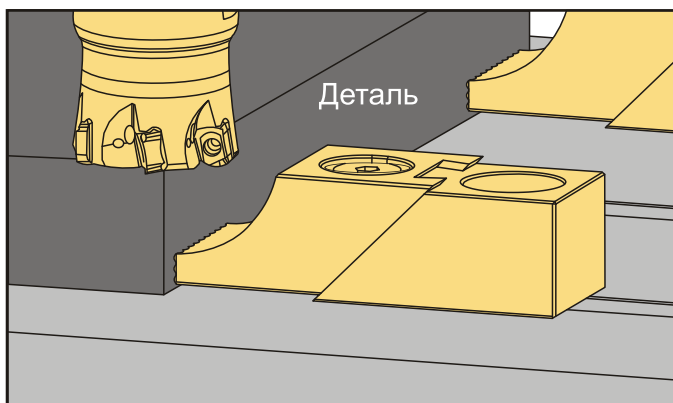


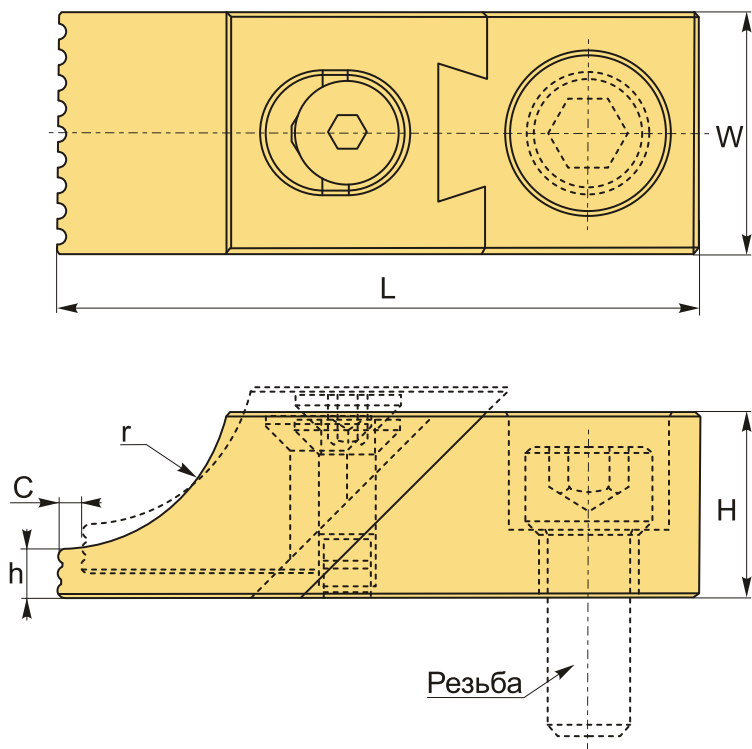
## ОПИСАНИЕ

Губки для низкого зажима. Паз 14 мм. Под болты и сухари (1 шт.) с резьбой М12, приобретаются отдельно. Лаконичное конструктивное исполнение, нет выступающих вверх затяжных винтов. Зажимают заготовку под произвольным углом к пазам.

Компактные фрезерные прижимы серии ПБН, с низкой высотой зажима, позволяют производить обработку полной поверхности низкопрофильных деталей на фрезерном станке. Подвижный элемент с радиусным высвобождением (вылетом) не создает препятствий для инструмента станка при обработке полной поверхности детали.

- **Применение:** Для бокового зажима деталей и заготовок небольшой высоты непосредственно на машинном столе станка.





Собственное производство! Сделано в России.

#### ТЕХНИЧЕСКИЕ ХАРАКТЕРИСТИКИ

Бренд:	Intool
H:	27 мм
L:	93 мм
W:	35 мм
C:	3.5 мм
Вид аксессуара:	Прижим боковой низкий ПБН
Паз:	14 мм
Резьба:	M12
Вес:	0.510 кг
Вес:	0.510 кг

