



AADN-2-0003 подкладная пластина

Код: 43739

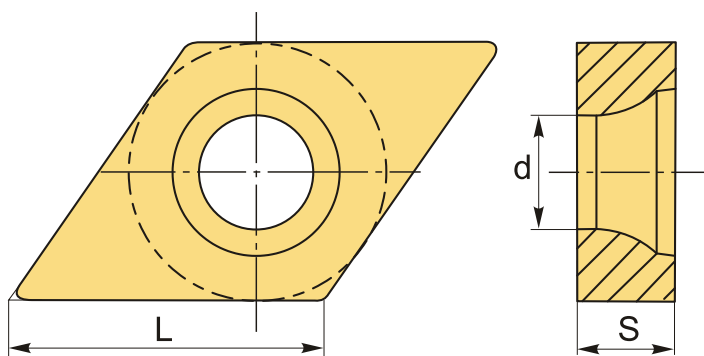
12 554 ₸ с НДС (за 1 шт.)

Бренд: АККО



ОПИСАНИЕ

Подкладная пластина для резцов.



ТЕХНИЧЕСКИЕ ХАРАКТЕРИСТИКИ

Бренд:	АККО
Вид запчастей:	Подкладная (опорная) пластина
Тип пластины (форма):	D-ромбическая
L:	11.7 мм
S:	4.75 мм
d:	6.4 мм
Вес:	0.005 кг
Вес:	0.005 кг

