



## PH03-FR-130 Тиски самоцентрирующиеся 5-осевые

Код: 43711

**292 115 Т** с НДС (за 1 шт.)

Бренд: L-DOG



### ОПИСАНИЕ

---

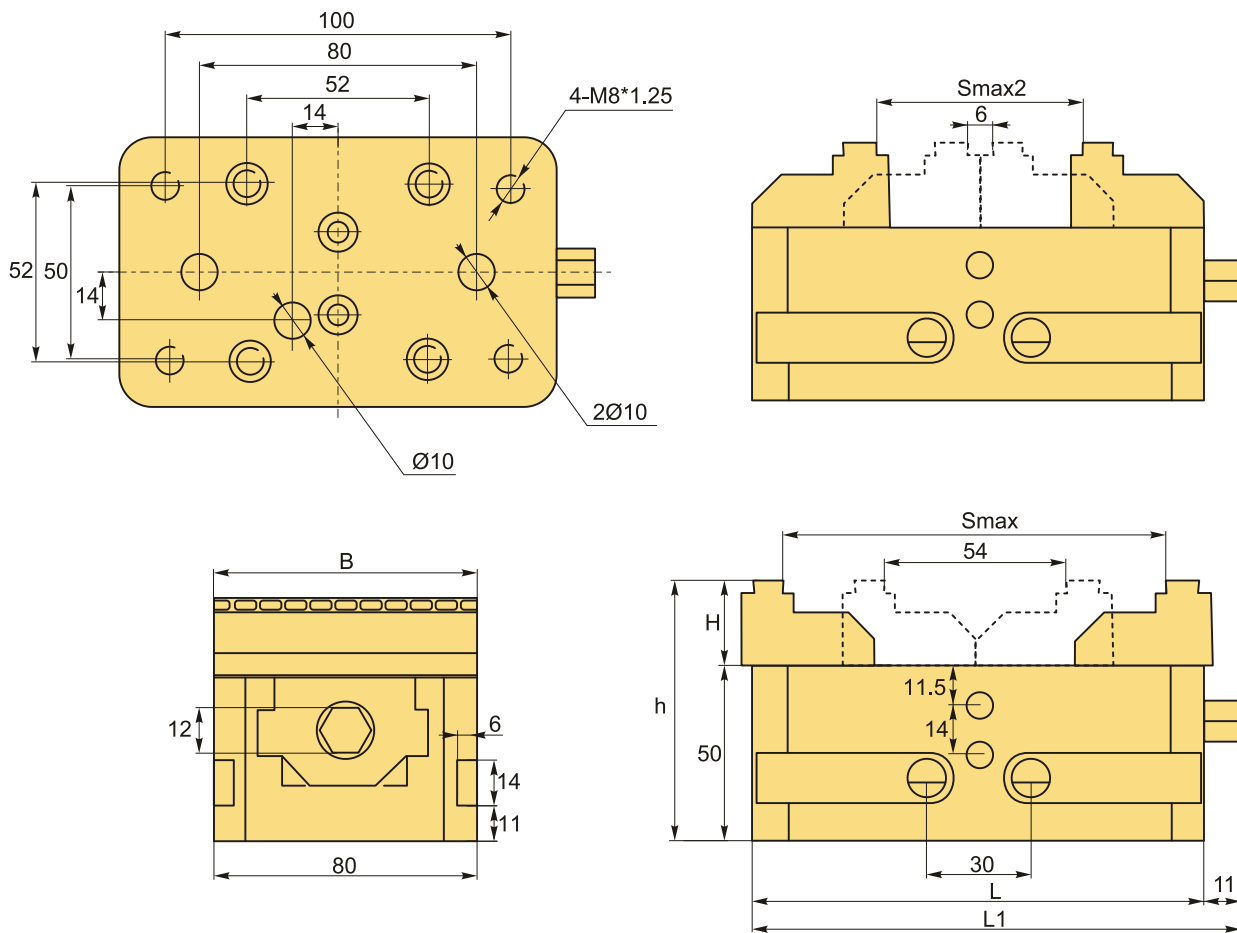
Самоцентрирующиеся прецизионные станочные тиски пятиосевые. Усилие зажима 20 кН.

Самоцентрирующиеся тиски используются для выполнения однотипных операций с заготовками разного размера.

#### Преимущества тисков PH03-FR:

- Компактная конструкция;
- Минимальная глубина зажима;
- Большой диапазон зажима;
- Универсальное применение;
- Самоцентрирующийся зажим с ручным приводом;
- Центр заготовки всегда находится в одной точке;
- Оснащен системой нулевой точки позиционирования, Zero-Point System;
- Губки можно установить прямой и обратной стороной;
- Возможна установка на рабочую поверхность станка.

Ключ в комплекте.



Smax	Smax2
114	58

## ТЕХНИЧЕСКИЕ ХАРАКТЕРИСТИКИ

Бренд:	L-DOG
h:	73.5 мм
L1:	141 мм
Вид оснастки:	Тиски
Материал тисков:	Сталь
Механизм позиционирования:	Нет
Особенности тисков:	самоцентрирующиеся неповоротные прецизионные (высокоточные)
Применение:	для 5-осевой обработки

Серия тисков:	PH03-FR
Рабочий ход, Smax:	114 мм
Ширина губок, В:	79 мм
Момент затяжки тисков, нМ:	85 нМ
Н:	23.5 мм
L:	130 мм
Вес:	4.350 кг
Вес:	4.350 кг

