



**BMT55-DA0-ER25 - Блок-держатель инструмента прямой приводной аксиальный**

Код: 43710

**387 763 Т** с НДС (за 1 шт.)

Бренд: Intool



**ОПИСАНИЕ**

Для цанг **ER25/ER25S** по DIN 6499. Зажим **1-16** мм. Внешнее охлаждение. Передаточное число 1:1.

Приводной фрезерный блок BMT для цанг, для наружной токарной обработки.

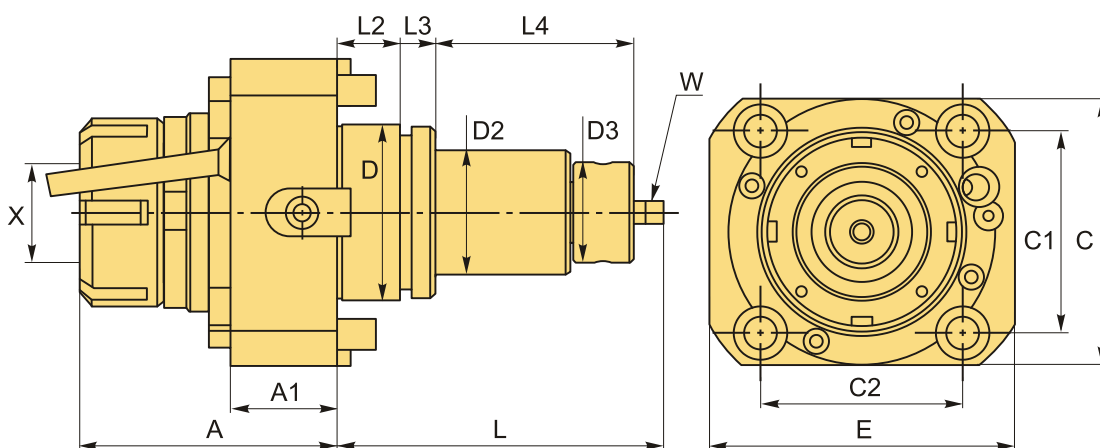
Как правило, совместим со станками ЧПУ: Spinner, Victor, Jyoti, DOOSAN, Hardinge, Hwacheon, Hyundai WIA, Samsung (SMEC).

- Инструмент с приводом BMT 0°, 1 цанговый патрон, внешняя подача охлаждающей жидкости.
- Совместимость цанг DIN 6499
- Макс. об/мин (RPM) 6000
- Передаточное отношение 1:1
- В комплект поставки входит: ключ ER25UM и 68-72.

Превосходное качество приводных блоков достигается за счет применения при производстве самых современных и передовых станков.

Корпус приводного инструмента изготовлен из цельного блока стали. Такая моноблочная конструкция позволяет избежать вибрации и структурных дефектов, которые возникают на сварных корпусах и на корпусах с болтовым соединением.

После сборки каждый приводной инструмент тщательно тестируется для обеспечения точных рабочих характеристик.



Собственное производство! Сделано в России.

**ТЕХНИЧЕСКИЕ ХАРАКТЕРИСТИКИ**

Бренд:

Intool

Назначение BMT:	BMT55
Охлаждение:	Внешнее
Размер лапки (W):	8x23.5 (BMT55)
Цанги:	ER25 ER25S
Серия блока:	BMT-0-ER
C:	85 мм
C1:	64 мм
C2:	64 мм
Посадка инструмента:	ER25/ER25S
X:	1-16 мм
Позиционирование:	Аксиальный (осевой)
D:	55 мм
D2:	40 мм
D3:	32 мм
Тип держателя:	Приводной
A:	81 мм
A1:	34 мм
E:	97 мм
L:	102 мм
L2:	20 мм
L3:	10 мм
L4:	63 мм
Вес:	3.360 кг
Вес:	3.360 кг

