



**RCGT1003MO-AL C10 пластина твердосплавная  
для точения**

Код: 43693

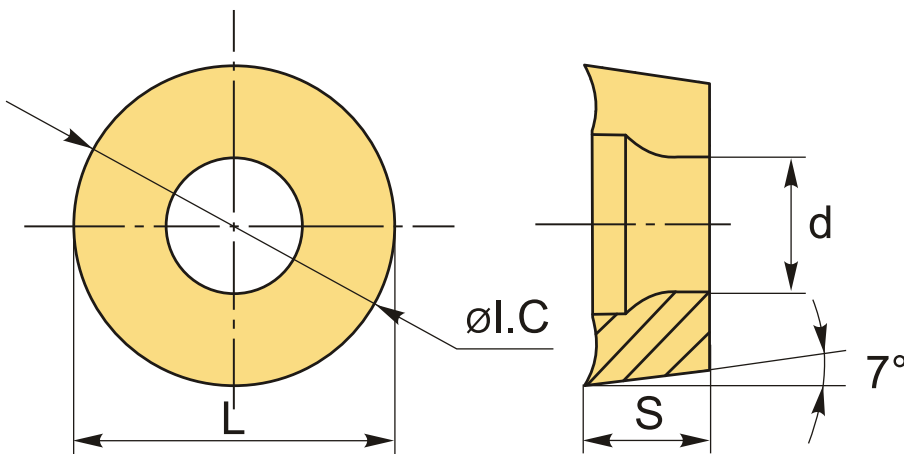
**6 220 Т** с НДС (за 1шт.)

Бренд: DSCNC



**ОПИСАНИЕ**

Сменные токарные пластины круглые твердосплавные по металлу. Группа обрабатываемых материалов по ISO: N.



**ТЕХНИЧЕСКИЕ ХАРАКТЕРИСТИКИ**

Бренд:	DSCNC
Вид обработки:	М (получистовая)
Марка:	RCGT
Вид пластины:	твердосплавные
Тип пластины (форма):	R-круглая
Задний угол:	C-7°
Размер пластины:	10
Обр-мый материал:	N (цветные металлы)
Стружколом точения:	AL-D

Сплав:	C10
L:	10 мм
ØI.C:	10 мм
S:	3.18 мм
d:	4 мм
Вес:	0.004 кг
Вес:	0.004 кг

