

АРКТ160408-НМ DF618 пластина твердосплавная для фрез

Код: 43686

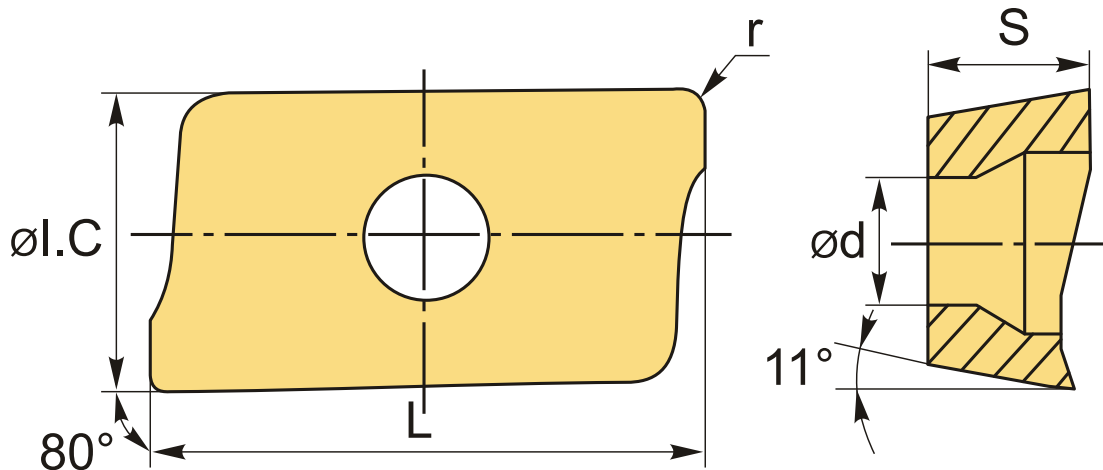
5 728 Т с НДС (за 1шт.)

Бренд: DSCNC



ОПИСАНИЕ

Сменная твердосплавная пластина по металлу. Параллелограммная 80°. Группа обрабатываемых материалов по ISO: P, M, K, S.



ТЕХНИЧЕСКИЕ ХАРАКТЕРИСТИКИ

Бренд:	DSCNC
Вид обработки:	M (получистовая)
Марка:	АРКТ
Вид пластины:	твердосплавные
Тип пластины (форма):	A-прямоугольная 80-85°
Размер пластины:	16
Обр-мый материал:	P (сталь) M (нержавеющая сталь) K (чугун) S (жаропрочные)

Радиус, r:	0.8 мм
Стружкой фрезерования:	HM-D
Сплав фрезерования:	DF618
L:	17.5 мм
ØI.C:	9.55 мм
S:	5.76 мм
d:	4.4 мм
Вес:	0.009 кг
Вес:	0.009 кг

