



АРКТ1003PDTR DF618 пластина твердосплавная для фрез

Код: 43685

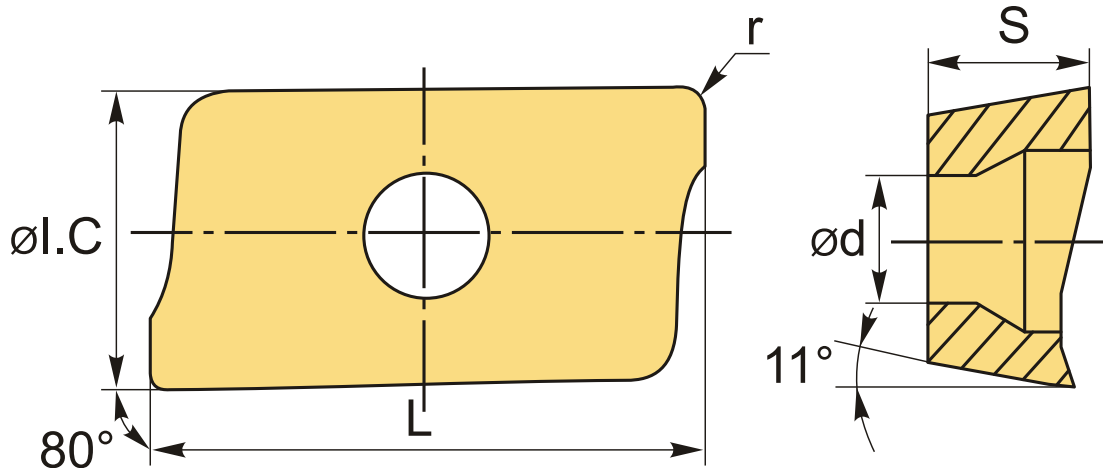
2 924 Т с НДС (за 1шт.)

Бренд: DSCNC



ОПИСАНИЕ

Сменная твердосплавная пластина по металлу. Параллелограммная 80°. Группа обрабатываемых материалов по ISO: P, M, K, S.



ТЕХНИЧЕСКИЕ ХАРАКТЕРИСТИКИ

Бренд:	DSCNC
Вид обработки:	M (получистовая)
Марка:	АРКТ
Вид пластины:	твердосплавные
Тип пластины (форма):	A-прямоугольная 80-85°
Размер пластины:	10
Обр-мый материал:	P (сталь) M (нержавеющая сталь) K (чугун) S (жаропрочные)

Радиус, r:	0.5 мм
Сплав фрезерования:	DF618
L:	11 мм
ØI.C:	6.67 мм
S:	3.55 мм
d:	2.8 мм
Вес:	0.004 кг
Вес:	0.004 кг

