



**4NKT060308R-ML DC6018** пластина  
твердосплавная для фрез

Код: 43683

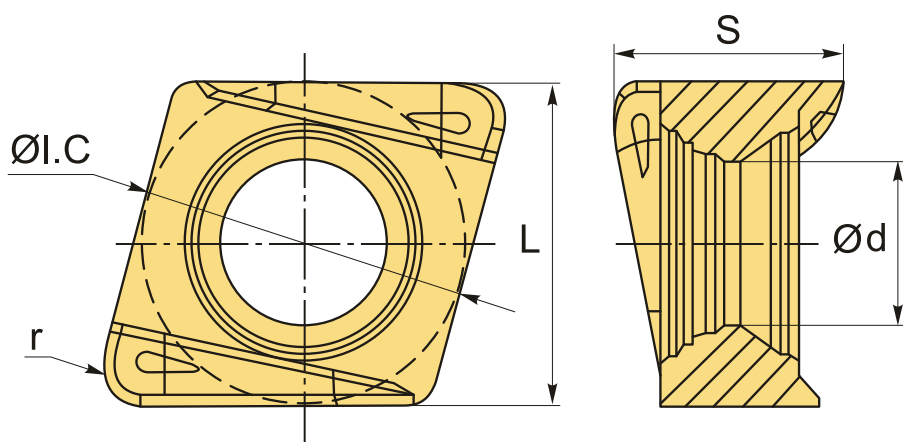
**2 012 Т** с НДС (за 1шт.)

Бренд: DSCNC



## ОПИСАНИЕ

Сменная твердосплавная пластина по металлу 4NKT. Группа обрабатываемых материалов по ISO: М.



## ТЕХНИЧЕСКИЕ ХАРАКТЕРИСТИКИ

Бренд:	DSCNC
Вид обработки:	L (чистовая) M (получистовая)
Марка:	4NKT
Вид пластины:	твердосплавные
Тип пластины (форма):	Z-другая форма
Размер пластины:	6
Обр-мый материал:	M (нержавеющая сталь)
Радиус, r:	0.8 мм

Исполнение:	правое
Стружкой фрезерования:	ML-D
Сплав фрезерования:	DC6018
L:	6.5 мм
ØI.C:	6.6 мм
S:	4.6 мм
d:	3.3 мм
Вес:	0.003 кг
Вес:	0.003 кг

