



ЗРКТ150508R-M DC6028 пластина твердосплавная
для фрез

Код: 43682

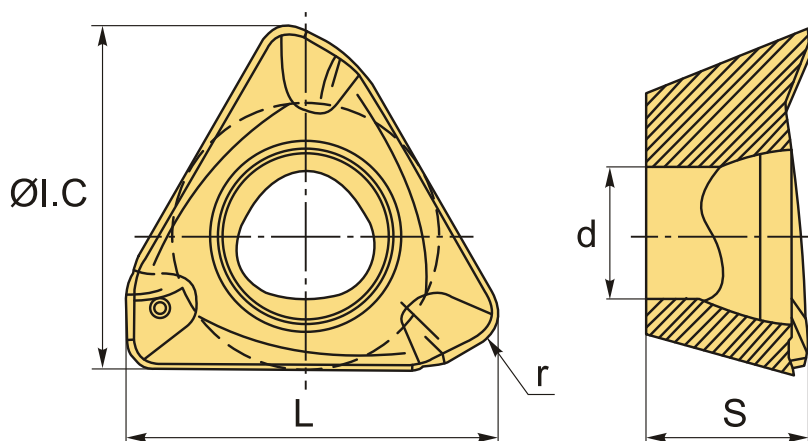
3 288 ₮ с НДС (за 1шт.)

Бренд: DSCNC



ОПИСАНИЕ

Сменная твердосплавная пластина для фрезерования ЗРКТ Группа обрабатываемых материалов по ISO: М.



ТЕХНИЧЕСКИЕ ХАРАКТЕРИСТИКИ

Бренд:	DSCNC
Вид обработки:	L (чистовая) M (получистовая)
Марка:	ЗРКТ
Вид пластины:	твердосплавные
Тип пластины (форма):	Z-другая форма
Размер пластины:	15
Обр-мый материал:	M (нержавеющая сталь)
Радиус, r:	0.8 мм

Стружкой фрезерования:	M-D
Сплав фрезерования:	DC6028
L:	15.5 мм
ØI.C:	10.7 мм
S:	5.3 мм
d:	5 мм
Вес:	0.007 кг
Вес:	0.007 кг

