



ЗРКТ100408R-M DC6028 пластина твердосплавная для фрез

Код: 43681

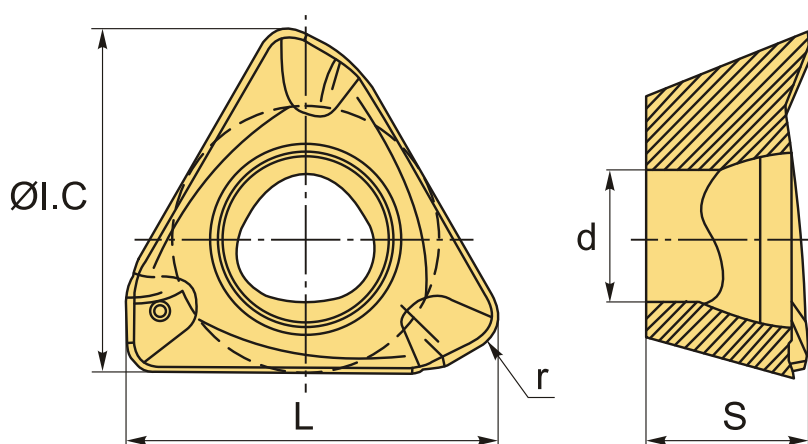
3 013 Т с НДС (за 1шт.)

Бренд: DSCNC



ОПИСАНИЕ

Сменная твердосплавная пластина для фрезерования ЗРКТ Группа обрабатываемых материалов по ISO: М.



ТЕХНИЧЕСКИЕ ХАРАКТЕРИСТИКИ

Бренд:	DSCNC
Вид обработки:	L (чистовая) M (получистовая)
Марка:	ЗРКТ
Тип пластины (форма):	Z-другая форма
Размер пластины:	10
Обр-мый материал:	M (нержавеющая сталь)
Радиус, r:	0.8 мм
Стружколом фрезерования:	M-D

Сплав фрезерования:	DC6028
L:	10.5 мм
ØI.C:	6.9 мм
S:	4 мм
d:	3.5 мм
Вес:	0.003 кг
Вес:	0.003 кг

