



**WNMG080404-TS DC90** пластина твердосплавная  
для точения

Код: 43670

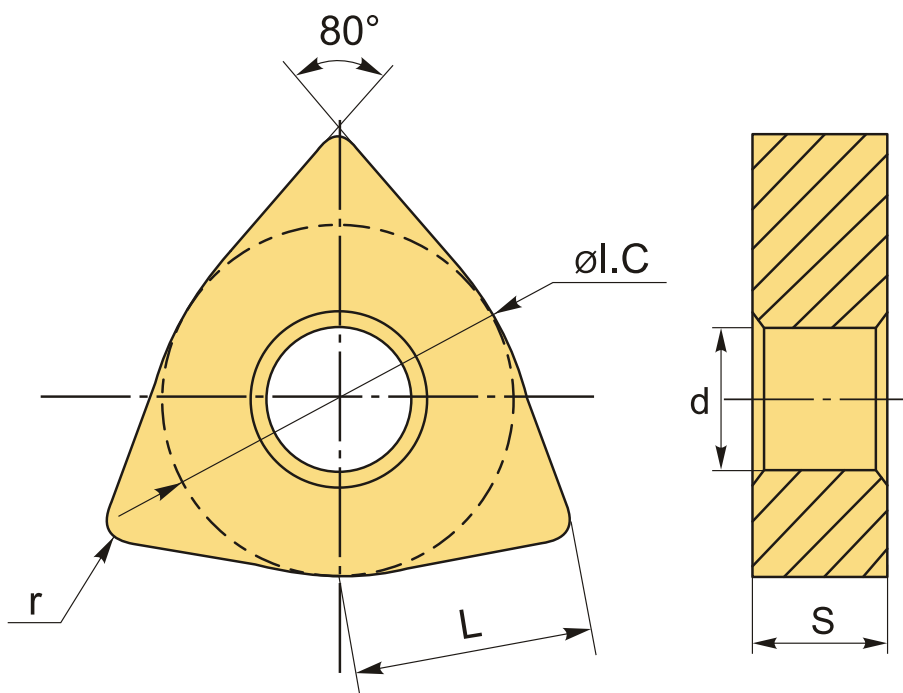
**5 025 Т** с НДС (за 1шт.)

Бренд: DSCNC



## ОПИСАНИЕ

Сменная металлокерамическая пластина по металлу WNMG. Тригональная. Группа обрабатываемых материалов по ISO: P, K.



## ТЕХНИЧЕСКИЕ ХАРАКТЕРИСТИКИ

Бренд:	DSCNC
Вид обработки:	L (чистовая) M (получистовая)
Марка:	WNMG
Вид пластины:	металлокерамические
Тип пластины (форма):	W-тригональная

Задний угол:	N-0°
Размер пластины:	8
Обр-мый материал:	P (сталь) K (чугун)
Стружколом металлокерамический:	TS-D
Радиус, r:	0.4 мм
Сплав:	DC90
L:	8.7 мм
øI.C:	12.7 мм
S:	4.76 мм
d:	5.16 мм
Вес:	0.006 кг
Вес:	0.006 кг

