



**WNMA080404 DC3018 пластина твердосплавная  
для точения**

Код: 43663

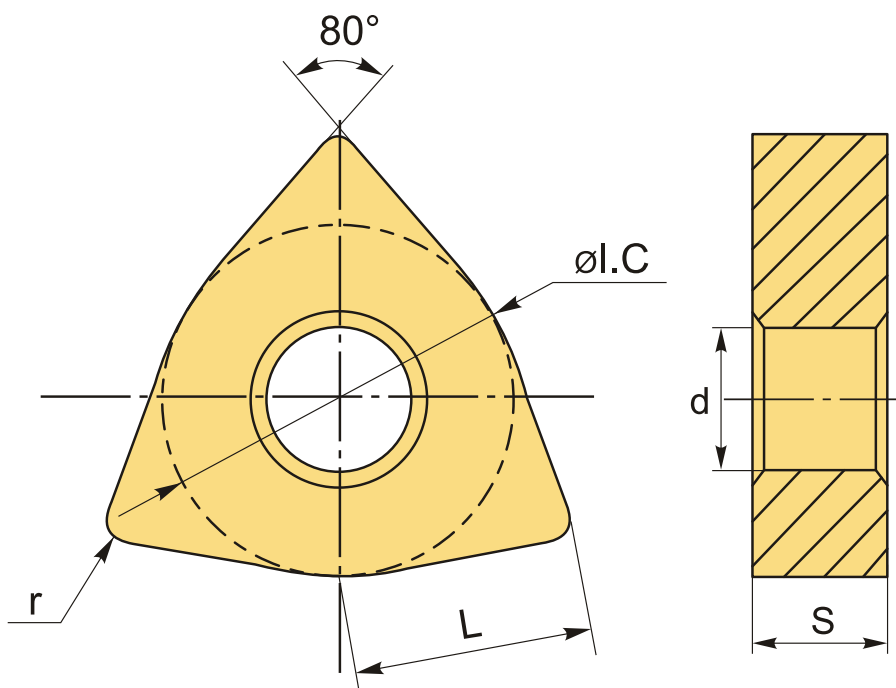
**3 466 Т** с НДС (за 1шт.)

Бренд: DSCNC



## ОПИСАНИЕ

Сменная твердосплавная пластина по металлу WNMA. Тригональная. Группа обрабатываемых материалов по ISO: К.



## ТЕХНИЧЕСКИЕ ХАРАКТЕРИСТИКИ

Бренд:	DSCNC
Вид обработки:	R (черновая)
Марка:	WNMA
Вид пластины:	твердосплавные
Тип пластины (форма):	W-тригональная
Задний угол:	N-0°

Размер пластины:	8
Обр-мый материал:	К (чугун)
Радиус, г:	0.4 мм
Сплав:	DC3018
L:	8.7 мм
ØI.C:	12.7 мм
S:	4.76 мм
d:	5.16 мм
Вес:	0.012 кг
Вес:	0.012 кг

