



**VNMG160404-MS DC6118 пластина  
твердосплавная для точения**

Код: 43662

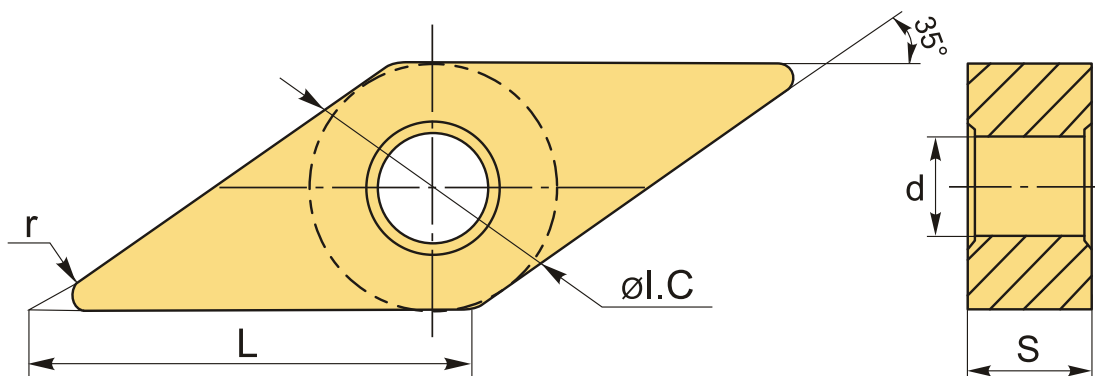
**3 837 Т** с НДС (за 1шт.)

Бренд: DSCNC



**ОПИСАНИЕ**

Сменная токарная твердосплавная пластина по металлу VNMG. Ромбическая 35°. Группа обрабатываемых материалов по ISO: P, M, K.



**ТЕХНИЧЕСКИЕ ХАРАКТЕРИСТИКИ**

Бренд:	DSCNC
Вид обработки:	M (получистовая)
Марка:	VNMG
Вид пластины:	твердосплавные
Тип пластины (форма):	V-ромбическая 35°
Задний угол:	N-0°
Размер пластины:	16
Обр-мый материал:	P (сталь) M (нержавеющая сталь) K (чугун)

Стружкойлом точения:	MS-D
Радиус, r:	0.4 мм
Сплав:	DC6118
L:	16.6 мм
øI.C:	9.525 мм
S:	4.76 мм
d:	3.81 мм
Вес:	0.013 кг
Вес:	0.013 кг

