



VCMT160404 DC6018 пластина твердосплавная для точения

Код: 43661

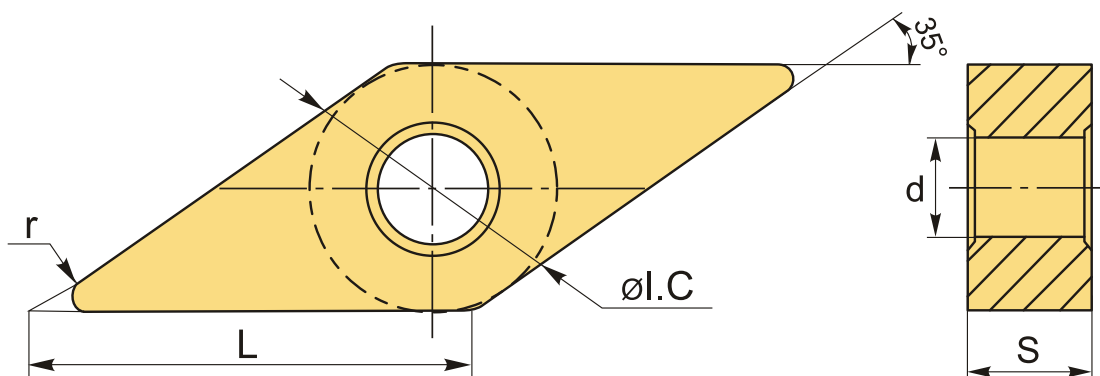
7 230 ₸ с НДС (за 1шт.)

Бренд: DSCNC



ОПИСАНИЕ

Сменная твердосплавная пластина по металлу. Ромбическая 35°. Группа обрабатываемых материалов по ISO: М.



ТЕХНИЧЕСКИЕ ХАРАКТЕРИСТИКИ

Бренд:	DSCNC
Вид обработки:	М (получистовая)
Марка:	VCMT
Вид пластины:	твердосплавные
Тип пластины (форма):	V-ромбическая 35°
Задний угол:	C-7°
Размер пластины:	16
Обр-мый материал:	М (нержавеющая сталь)
Радиус, r:	0.4 мм
Сплав:	DC6018

L:	16.6 мм
øI.C:	9.525 мм
S:	4.76 мм
d:	4.4 мм
Bec:	0.011 кг
Bec:	0.011 кг

