



VBMT110304 DC6018 пластина твердосплавная для точения

Код: 43659

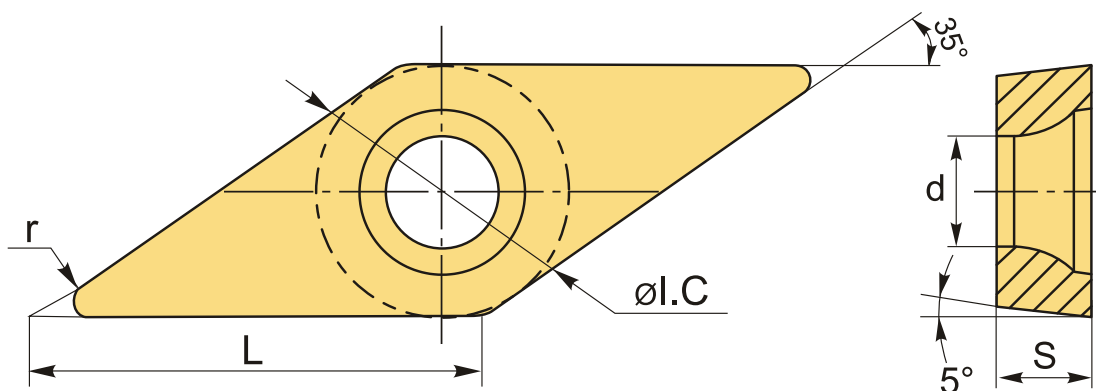
2 965 Т с НДС (за 1шт.)

Бренд: DSCNC



ОПИСАНИЕ

Сменная твердосплавная пластина по металлу VBMT. Ромбическая 35°. Группа обрабатываемых материалов по ISO: М.



ТЕХНИЧЕСКИЕ ХАРАКТЕРИСТИКИ

Бренд:	DSCNC
Вид обработки:	М (полулистовая)
Марка:	VBMT
Вид пластины:	твердосплавные
Тип пластины (форма):	V-ромбическая 35°
Задний угол:	B-5°
Размер пластины:	11
Обр-мый материал:	М (нержавеющая сталь)
Радиус, r:	0.4 мм

Сплав: DC6018

L: 11 мм

ØI.C: 6.35 мм

S: 3.18 мм

d: 2.8 мм

Вес: 0.004 кг

Вес: 0.004 кг

