



TPGH110304R-F DC6018 пластина твердосплавная для точения

Код: 43658

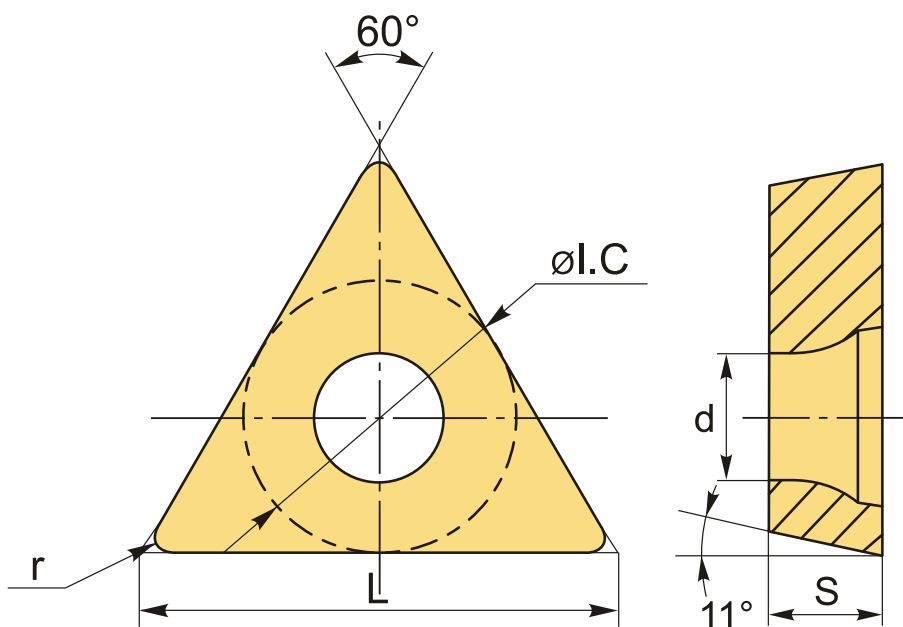
**3 013 Т** с НДС (за 1шт.)

Бренд: DSCNC



## ОПИСАНИЕ

Сменная твердосплавная пластина по металлу TPGH. Треугольная 60°. Группа обрабатываемых материалов по ISO: М.



## ТЕХНИЧЕСКИЕ ХАРАКТЕРИСТИКИ

Бренд:	DSCNC
Вид обработки:	М (получистовая)
Марка:	TPGH
Вид пластины:	твердосплавные
Тип пластины (форма):	Т-треугольная
Задний угол:	P-11°
Размер пластины:	11

Обр-мый материал:

М (нержавеющая сталь)

Стружкойлом точения: R\L-F

Радиус, г: 0.4 мм

Исполнение: правое

Сплав: DC6018

L: 11 мм

ØI.C: 6.35 мм

S: 3.18 мм

d: 3.2 мм

Вес: 0.003 кг

Вес: 0.003 кг

