



TPGH110302L-F DC6018 пластина твердосплавная
для точения

Код: 43657

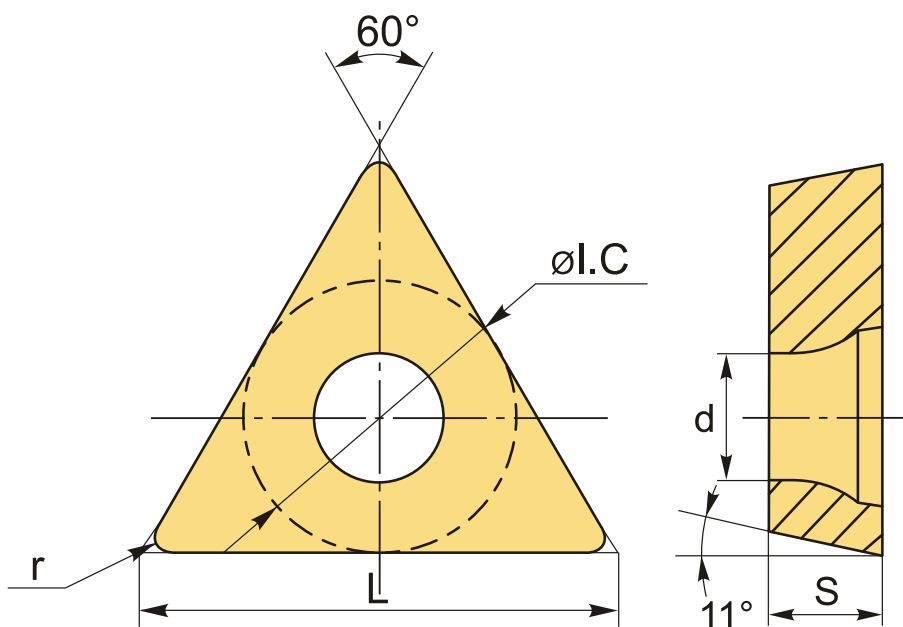
3 013 T с НДС (за 1шт.)

Бренд: DSCNC



ОПИСАНИЕ

Сменная твердосплавная пластина по металлу TPGH. Треугольная 60°. Группа обрабатываемых материалов по ISO: M.



ТЕХНИЧЕСКИЕ ХАРАКТЕРИСТИКИ

Бренд:	DSCNC
Вид обработки:	L (чистовая)
Марка:	TPGH
Вид пластины:	твердосплавные
Тип пластины (форма):	T-треугольная
Задний угол:	P-11°
Размер пластины:	11

Обр-мый материал:

М (нержавеющая сталь)

Стружколом точения: R\L-F

Радиус, г: 0.2 мм

Исполнение: левое

Сплав: DC6018

L: 11 мм

ØI.C: 6.35 мм

S: 3.18 мм

d: 3.2 мм

Вес: 0.003 кг

Вес: 0.003 кг

