



**TNGG160402L-C DC90 пластина
металлокерамическая для точения**

Код: 43650

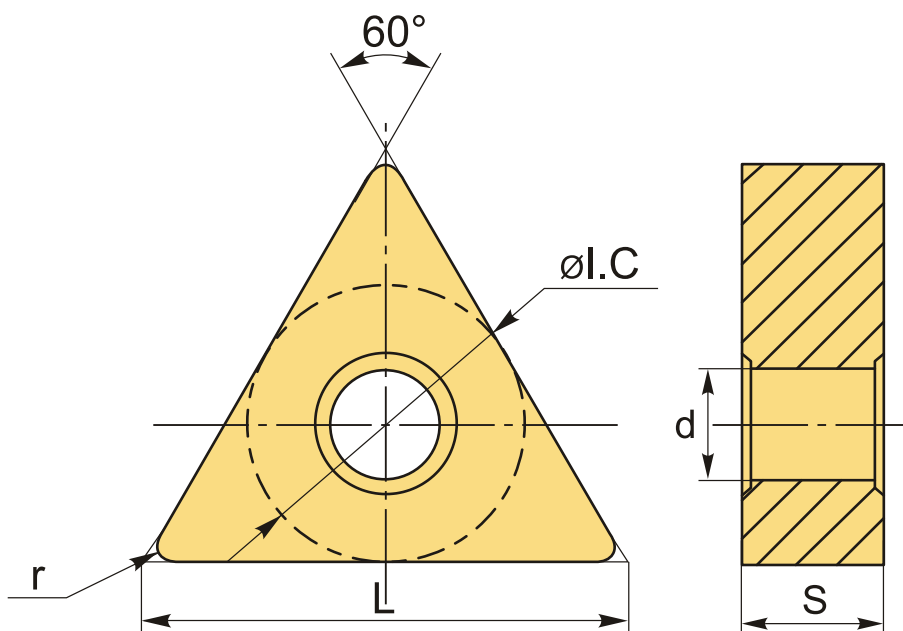
4 653 Т с НДС (за 1шт.)

Бренд: DSCNC



ОПИСАНИЕ

Сменная металлокерамическая пластина по металлу TNGG. Треугольная 60°. Группа обрабатываемых материалов по ISO: P, K.



ТЕХНИЧЕСКИЕ ХАРАКТЕРИСТИКИ

Бренд:	DSCNC
Вид обработки:	L (чистовая) M (получистовая)
Марка:	TNGG
Вид пластины:	металлокерамические
Тип пластины (форма):	T-треугольная
Задний угол:	N-0°

Размер пластины:	16
Обр-мый материал:	Р (сталь) К (чугун)
Стружколом металлокерамический:	C-D
Радиус, г:	0.2 мм
Исполнение:	левое
Сплав:	DC90
L:	16.5 мм
ØI.C:	9.525 мм
S:	4.76 мм
d:	3.81 мм
Вес:	0.005 кг
Вес:	0.005 кг

