



ТСМТ110208 DC6018 пластина твердосплавная
для точения

Код: 43647

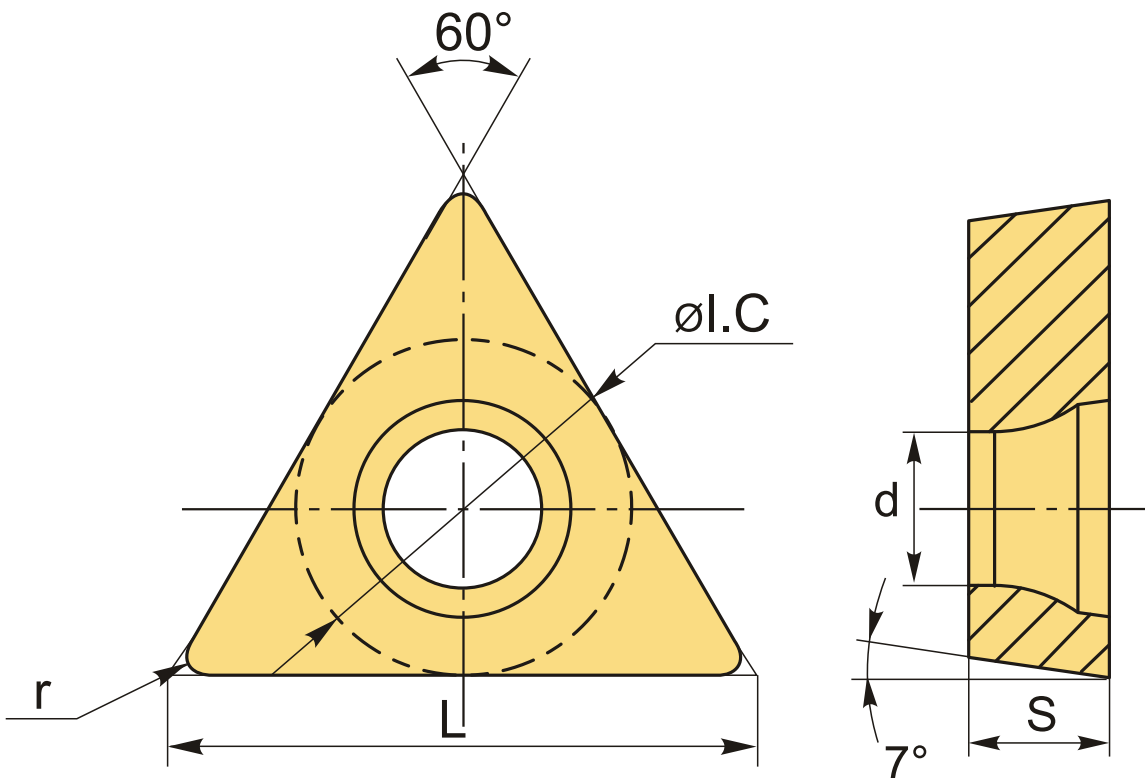
2 553 ₮ с НДС (за 1шт.)

Бренд: DSCNC



ОПИСАНИЕ

Сменная твердосплавная пластина по металлу ТСМТ. Треугольная 60°. Группа обрабатываемых материалов по ISO: М.



ТЕХНИЧЕСКИЕ ХАРАКТЕРИСТИКИ

Бренд:	DSCNC
Вид обработки:	R (черновая)
Марка:	ТСМТ
Вид пластины:	твердосплавные
Тип пластины (форма):	Т-треугольная

Задний угол: C-7°

Размер пластины: 11

Обр-мый материал: М (нержавеющая сталь)

Радиус, г: 0.8 мм

Сплав: DC6018

L: 11 мм

ØI.C: 6.35 мм

S: 2.38 мм

d: 2.8 мм

Вес: 0.003 кг

Вес: 0.003 кг

