



TCGT16T304-AL C10 пластина твердосплавная для точения

Код: 43643

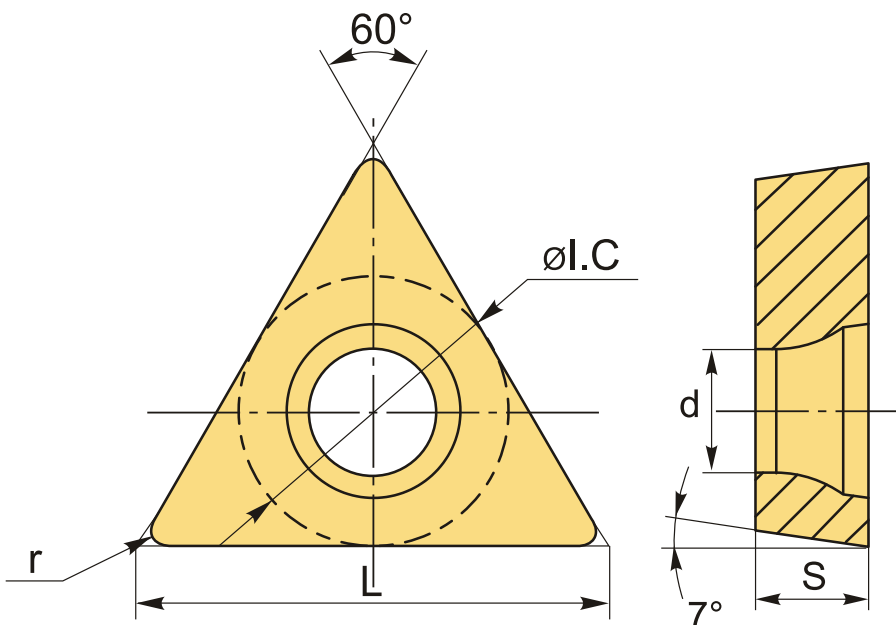
3 175 ₮ с НДС (за 1шт.)

Бренд: DSCNC



ОПИСАНИЕ

Сменная токарная твердосплавная пластина по металлу TCGT. Треугольная 60°. Группа обрабатываемых материалов по ISO: N.



ТЕХНИЧЕСКИЕ ХАРАКТЕРИСТИКИ

Бренд:	DSCNC
Вид обработки:	М (получистовая)
Марка:	TCGT
Вид пластины:	твердосплавные
Тип пластины (форма):	Т-треугольная
Задний угол:	C-7°

Размер пластины:	16
Обр-мый материал:	N (цветные металлы)
Стружкойлом точения:	AL-D
Радиус, r:	0.4 мм
Сплав:	C10
L:	16.5 мм
ØI.C:	9.525 мм
S:	3.97 мм
d:	4.4 мм
Вес:	0.004 кг
Вес:	0.004 кг

