



CNMG120412-MA DC6018 пластина
твердосплавная для точения

Код: 43627

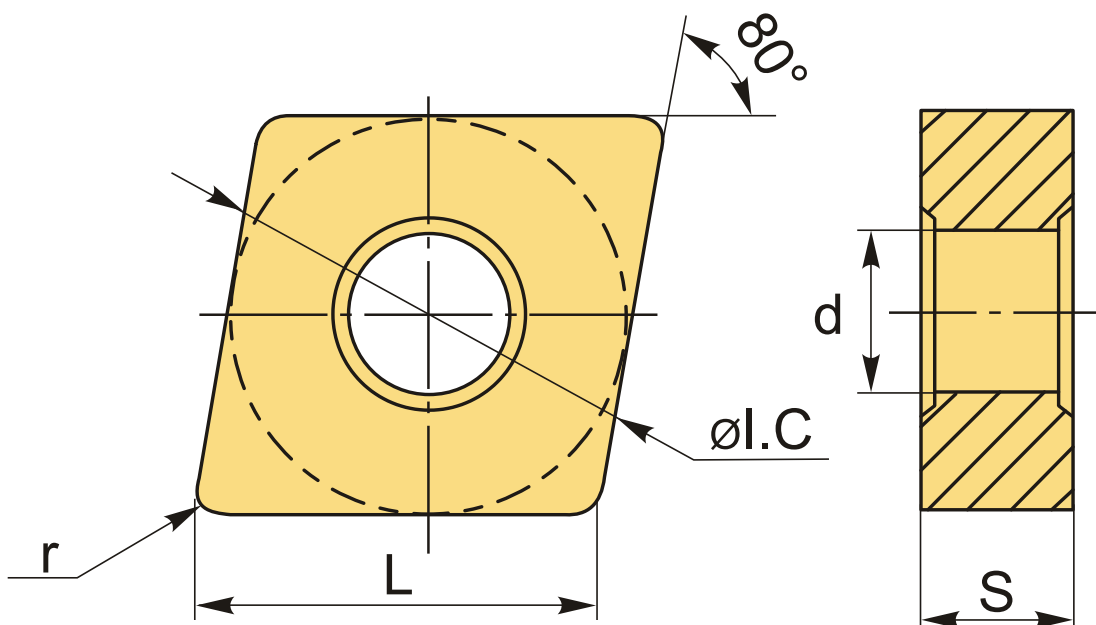
5 025 Т с НДС (за 1шт.)

Бренд: DSCNC



ОПИСАНИЕ

Сменная твердосплавная пластина по металлу CNMG. Ромбическая 80°. Группа обрабатываемых материалов по ISO: М.



ТЕХНИЧЕСКИЕ ХАРАКТЕРИСТИКИ

Бренд:	DSCNC
Вид обработки:	R (черновая)
Марка:	CNMG
Вид пластины:	твердосплавные
Тип пластины (форма):	C-ромбическая 80°
Задний угол:	N-0°

Размер пластины:	12
Обр-мый материал:	M (нержавеющая сталь)
Стружкой точения:	MA-D
Радиус, r:	1.2 мм
Сплав:	DC6018
L:	12.7 мм
ØI.C:	12.7 мм
S:	4.76 мм
d:	5.16 мм
Вес:	0.010 кг
Вес:	0.010 кг

