



**CNMG120408-MQ DC6018 пластина
твердосплавная для точения**

Код: 43626

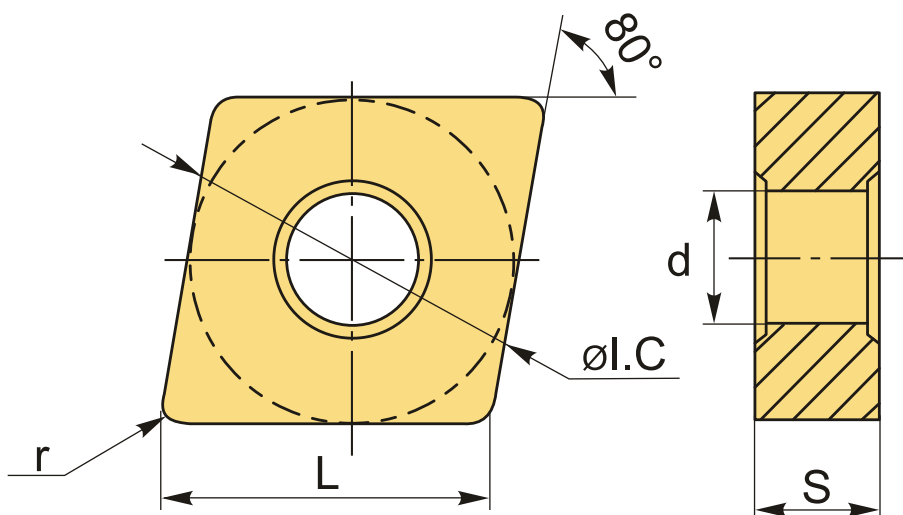
4 653 Т с НДС (за 1шт.)

Бренд: DSCNC



ОПИСАНИЕ

Сменная твердосплавная пластина по металлу CNMG. Ромбическая 80°. Группа обрабатываемых материалов по ISO: М.



ТЕХНИЧЕСКИЕ ХАРАКТЕРИСТИКИ

Бренд:	DSCNC
Вид обработки:	R (черновая)
Марка:	CNMG
Вид пластины:	твердосплавные
Тип пластины (форма):	C-ромбическая 80°
Задний угол:	N-0°
Размер пластины:	12

Обр-мый материал:

М (нержавеющая сталь)

Стружколом точения:	MQ-D
Радиус, г:	0.8 мм
Сплав:	DC6018
L:	12.9 мм
øI.C:	12.7 мм
S:	4.64 мм
d:	5.16 мм
Вес:	0.010 кг
Вес:	0.010 кг

