



WCMX040208-SF DC6018 сменная пластина сверла
DSCNC

Код: 43601

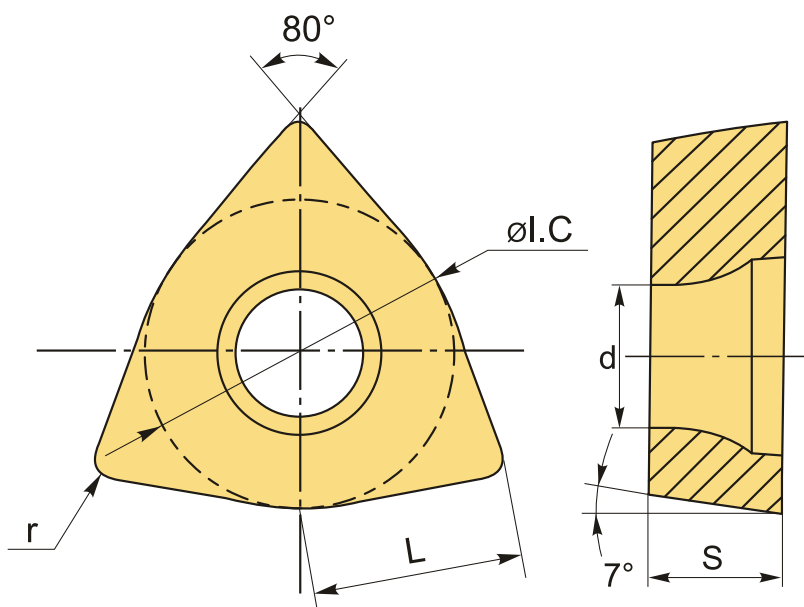
2 545 ₮ с НДС (за 1шт.)

Бренд: DSCNC



ОПИСАНИЕ

Твердосплавная пластина для корпусных сверл WCMX. Группа обрабатываемых материалов по ISO: М.



ТЕХНИЧЕСКИЕ ХАРАКТЕРИСТИКИ

Бренд:	DSCNC
Количество режущих кромок:	3
Марка:	WCMX
Вид пластины:	твердосплавные
Тип пластины (форма):	W-тригональная
Задний угол:	7°
Размер пластины:	4

Обр-мый материал:

M (нержавеющая сталь)

Радиус, r:	0.8 мм
L:	4.3 мм
ØI.C:	6.35 мм
S:	2.38 мм
d:	3.1 мм
Сплав сверления:	DC6018
Стружкой сверления:	SF-D
Вес:	0.002 кг
Вес:	0.002 кг

