



WCMX030208-MF DC6118 пластина  
твердосплавная для сверл DSCNC

Код: 43599

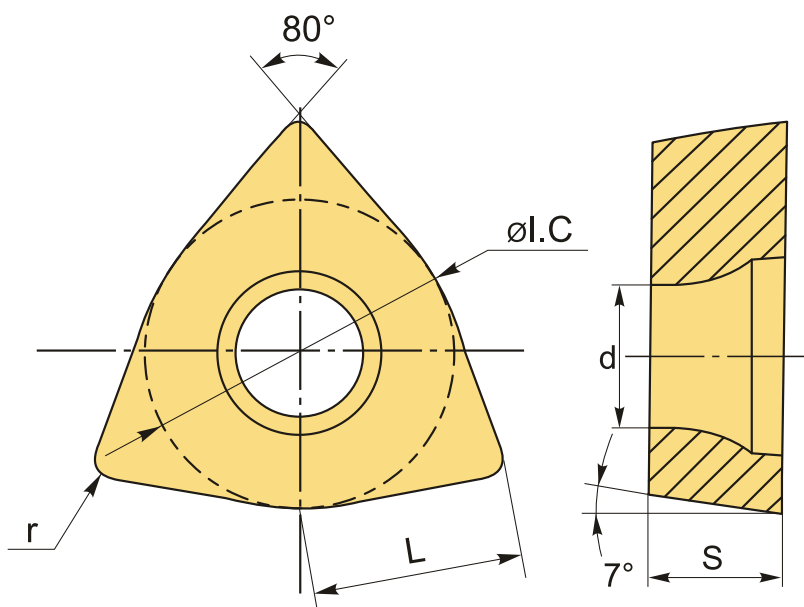
**2 545 ₮** с НДС (за 1шт.)

Бренд: DSCNC



## ОПИСАНИЕ

Твердосплавная пластина для корпусных сверл WCMX. Группа обрабатываемых материалов по ISO: P, M, K.



## ТЕХНИЧЕСКИЕ ХАРАКТЕРИСТИКИ

Бренд:	DSCNC
Количество режущих кромок:	3
Марка:	WCMX
Вид пластины:	твердосплавные
Тип пластины (форма):	W-тригональная
Задний угол:	7°
Размер пластины:	3

Обр-мый материал:

Р (сталь)  
М (нержавеющая сталь)  
К (чугун)

Радиус, r:	0.8 мм
L:	3.8 мм
ØI.C:	5.56 мм
S:	2.38 мм
d:	2.8 мм
Сплав сверления:	DC6118
Стружколом сверления:	MF-D
Вес:	0.002 кг
Вес:	0.002 кг

