



WCMT080412-MF DC6118 сменная пластина
сверла DSCNC

Код: 43598

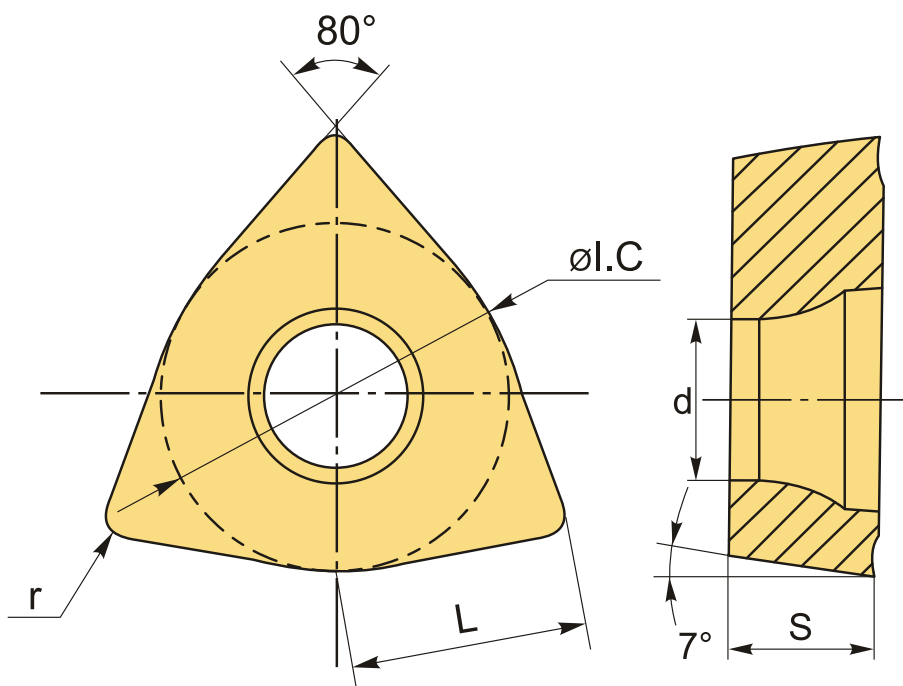
6 624 Т с НДС (за 1шт.)

Бренд: DSCNC



ОПИСАНИЕ

Сменная твердосплавная пластина для корпусных сверл WCMT. Тригональная. Группа обрабатываемых материалов по ISO: P, M, K.



ТЕХНИЧЕСКИЕ ХАРАКТЕРИСТИКИ

Бренд:	DSCNC
Количество режущих кромок:	3
Марка:	WCMT (C)
Вид пластины:	твердосплавные
Тип пластины (форма):	W-тригональная
Задний угол:	7°

Размер пластины:	8
Обр-мый материал:	Р (сталь) М (нержавеющая сталь) К (чугун)
Радиус, г:	1.2 мм
L:	8.7 мм
ØI.C:	12.7 мм
S:	4.76 мм
d:	4.3 мм
Сплав сверления:	DC6118
Стружкой сверления:	MF-D
Вес:	0.010 кг
Вес:	0.010 кг

