



WCMT06T308-SF DC6018 сменная пластина сверла
DSCNC

Код: 43597

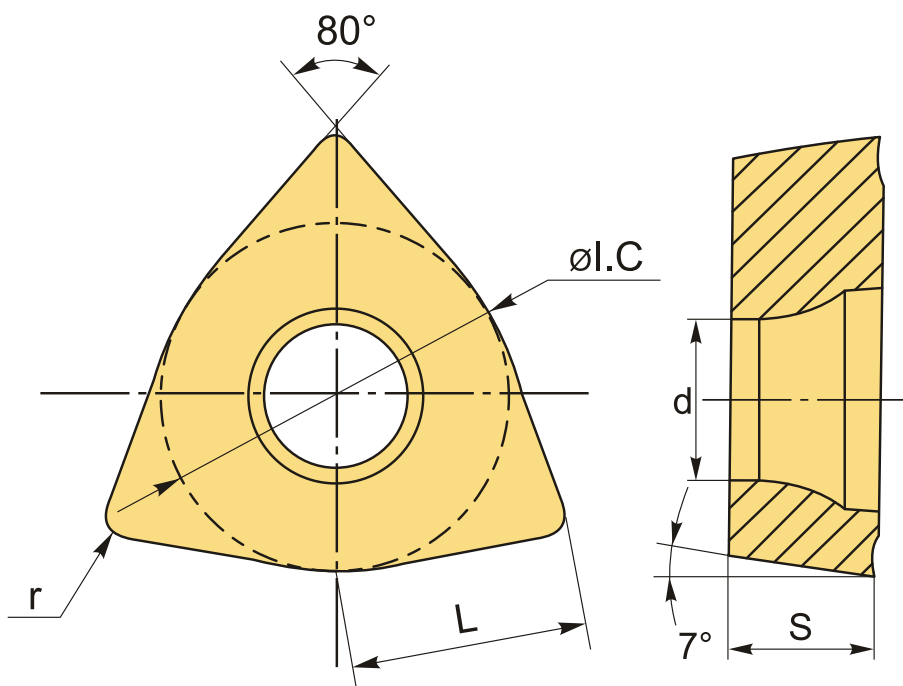
6 107 Т с НДС (за 1шт.)

Бренд: DSCNC



ОПИСАНИЕ

Сменная твердосплавная пластина для корпусных сверл WCMT. Тригональная. Группа обрабатываемых материалов по ISO: M.



ТЕХНИЧЕСКИЕ ХАРАКТЕРИСТИКИ

Бренд:	DSCNC
Количество режущих кромок:	3
Марка:	WCMT (C)
Вид пластины:	твердосплавные
Тип пластины (форма):	W-тригональная
Задний угол:	7°

Размер пластины: 6

Обр-мый материал: М (нержавеющая сталь)

Радиус, г: 0.8 мм

L: 6.5 мм

ØI.C: 9.525 мм

S: 3.97 мм

d: 3.7 мм

Вес: 0.005 кг

Вес: 0.005 кг

