



SPMG040204-PC DC6018 пластина
твердосплавная для сверл

Код: 43592

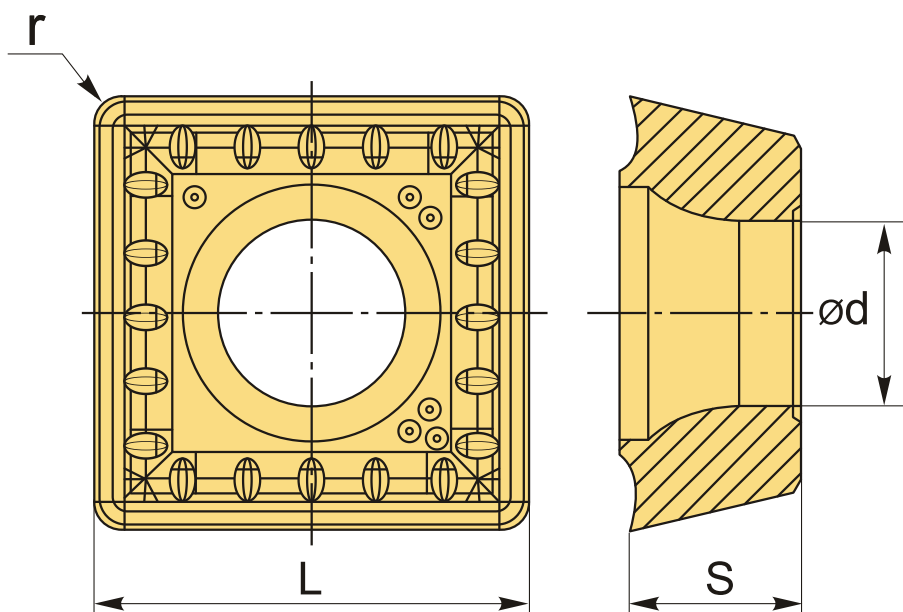
1 971 Т с НДС (за 1шт.)

Бренд: DSCNC



ОПИСАНИЕ

Сменная твердосплавная пластина по металлу для сверл. Квадратная. Группа обрабатываемых материалов по ISO: М.



ТЕХНИЧЕСКИЕ ХАРАКТЕРИСТИКИ

Бренд:	DSCNC
Количество режущих кромок:	4
Марка:	SPMG
Вид пластины:	твердосплавные
Тип пластины (форма):	S-квадратная
Размер пластины:	4
Обр-мый материал:	М (нержавеющая сталь)

Радиус, r:	0.4 мм
L:	4.7 мм
ØI.C:	4.7 мм
S:	2.45 мм
d:	2.4 мм
Сплав сверления:	DC6018
Стружкой сверления:	PC-D
Вес:	0.002 кг
Вес:	0.002 кг

