

SOMT08T306-PD DC6018S пластина
твердосплавная для сверл

Код: 43591

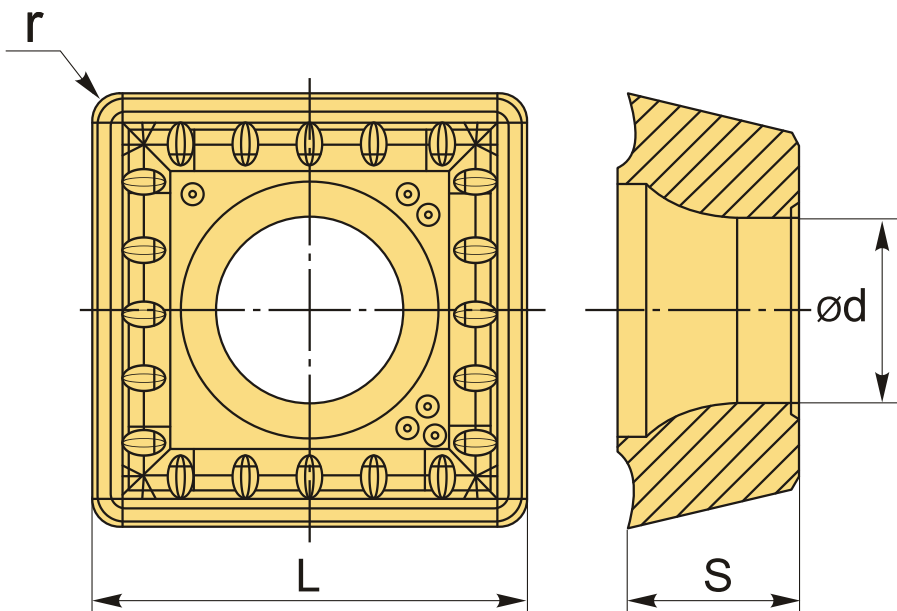
3 643 Т с НДС (за 1шт.)

Бренд: DSCNC



ОПИСАНИЕ

Сменная твердосплавная пластина по металлу для сверл. Квадратная. Группа обрабатываемых материалов по ISO: М.



ТЕХНИЧЕСКИЕ ХАРАКТЕРИСТИКИ

| | |
|----------------------------|-----------------------|
| Бренд: | DSCNC |
| Количество режущих кромок: | 4 |
| Марка: | SOMT (C) |
| Вид пластины: | твердосплавные |
| Тип пластины (форма): | S-квадратная |
| Размер пластины: | 8 |
| Обр-мый материал: | М (нержавеющая сталь) |

| | |
|---------------------|----------|
| Радиус, r: | 0.6 мм |
| L: | 7.9 мм |
| S: | 3.97 мм |
| d: | 2.85 мм |
| Сплав сверления: | DC6018S |
| Стружкой сверления: | PD-D |
| Вес: | 0.004 кг |
| Вес: | 0.004 кг |

