



SOMT07T306-PD DC6018S пластина
твердосплавная для сверл

Код: 43590

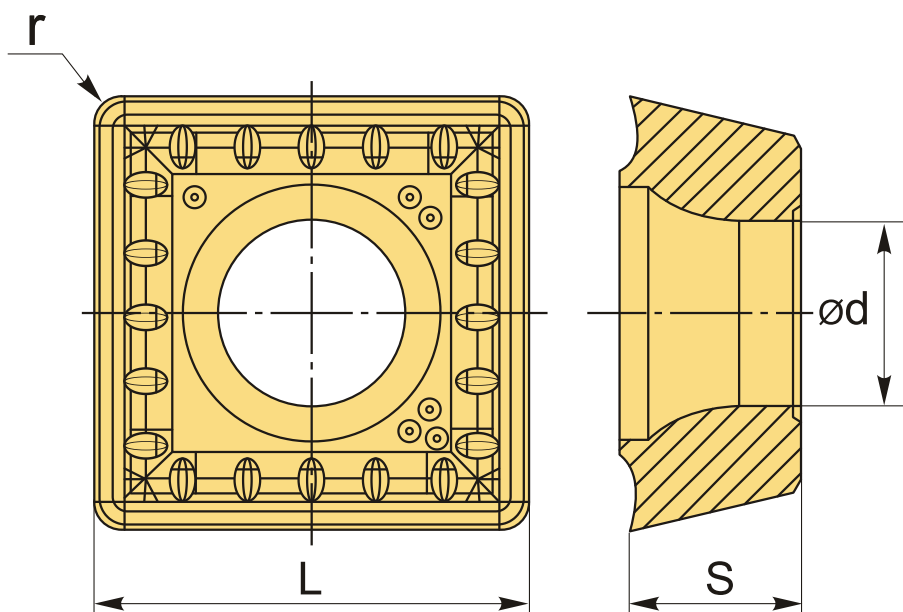
3 369 Т с НДС (за 1шт.)

Бренд: DSCNC



ОПИСАНИЕ

Сменная твердосплавная пластина по металлу для сверл. Квадратная. Группа обрабатываемых материалов по ISO: М.



ТЕХНИЧЕСКИЕ ХАРАКТЕРИСТИКИ

Бренд:	DSCNC
Количество режущих кромок:	4
Марка:	SOMT (C)
Вид пластины:	твердосплавные
Тип пластины (форма):	S-квадратная
Размер пластины:	7
Обр-мый материал:	М (нержавеющая сталь)

Радиус, r: 0.6 мм

L: 6.8 мм

S: 2.8 мм

d: 2.6 мм

Вес: 0.003 кг

Вес: 0.003 кг

