



SOMT060204-PD DC6018S пластина  
твердосплавная для сверл

Код: 43589

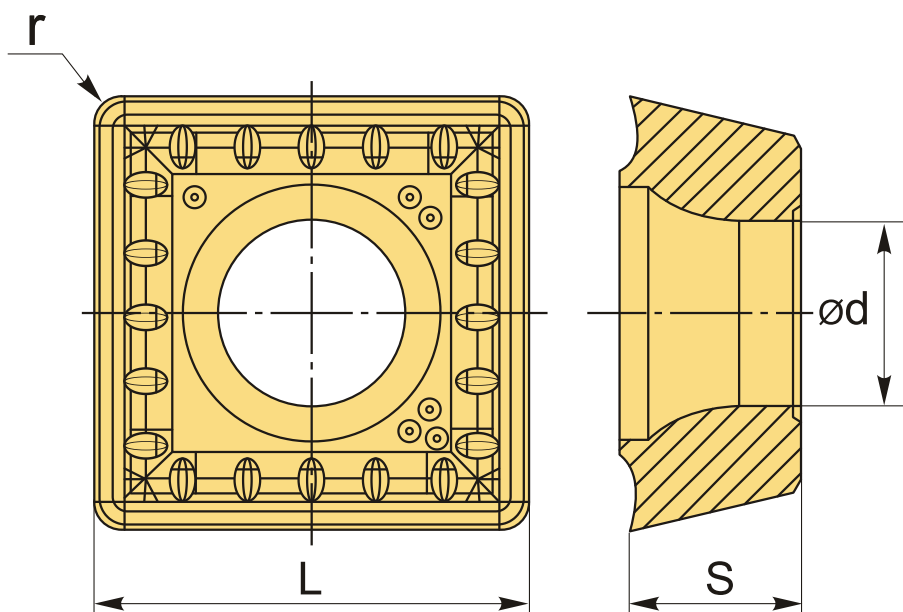
**2 852 ₮** с НДС (за 1шт.)

Бренд: DSCNC



## ОПИСАНИЕ

Сменная твердосплавная пластина по металлу для сверл. Квадратная. Группа обрабатываемых материалов по ISO: М.



## ТЕХНИЧЕСКИЕ ХАРАКТЕРИСТИКИ

Бренд:	DSCNC
Марка:	SOMT (C)
Вид пластины:	твердосплавные
Тип пластины (форма):	S-квадратная
Размер пластины:	6
Обр-мый материал:	М (нержавеющая сталь)
Радиус, r:	0.4 мм

L: 5.7 мм

S: 2.38 мм

d: 2.6 мм

Bec: 0.002 кг

Bec: 0.002 кг

