



**SOMG040202-TG DC6018** пластина  
твердосплавная для сверл

Код: 43587

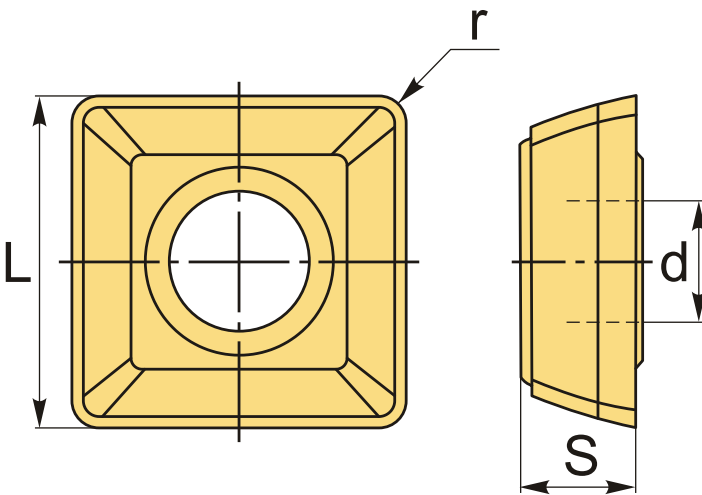
**1 971 Т** с НДС (за 1шт.)

Бренд: DSCNC



## ОПИСАНИЕ

Сменная твердосплавная пластина по металлу для сверл. Квадратная. Группа обрабатываемых материалов по ISO: М.



## ТЕХНИЧЕСКИЕ ХАРАКТЕРИСТИКИ

Бренд:	DSCNC
Марка:	SOMG
Вид пластины:	твердосплавные
Тип пластины (форма):	S-квадратная
Размер пластины:	4
Обр-мый материал:	М (нержавеющая сталь)
Радиус, r:	0.2 мм
L:	4 мм

ØI.C:	4 мм
S:	1.91 мм
d:	1.85 мм
Сплав сверления:	DC6018
Стружкой сверления:	TG-D
Вес:	0.002 кг
Вес:	0.002 кг

