

22IR5.00ISO PMC резьбовая твердосплавная пластина, метрическая резьба полный профиль 60°

Код: 43584

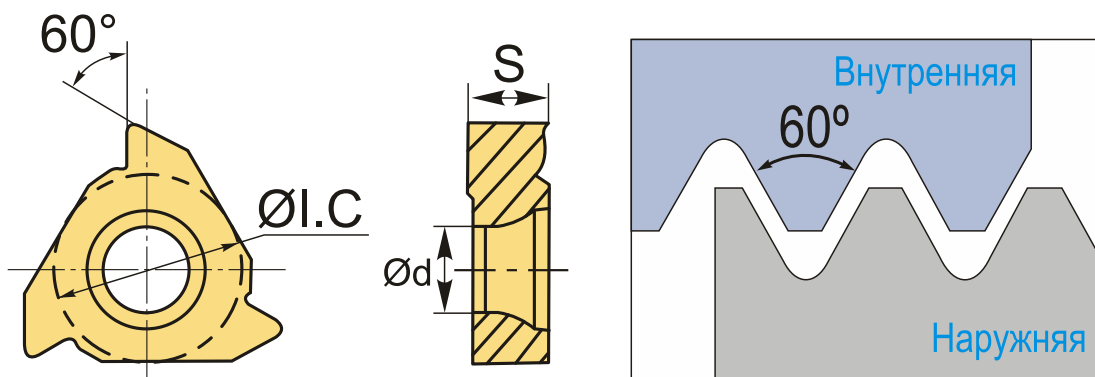
**5 671 Т** с НДС (за 1шт.)

Бренд: DSCNC



## ОПИСАНИЕ

Сменная твердосплавная пластина 22IR5.00ISO LDC по металлу. Для нарезания метрической резьбы полный профиль 60°. Внутренняя резьба, правое исполнение. Шаг резьбы 5 мм. Группа обрабатываемых металлов по ISO: P.



## ТЕХНИЧЕСКИЕ ХАРАКТЕРИСТИКИ

Бренд:	DSCNC
Марка:	IR
Вид пластины:	твердосплавные
Размер пластины:	22
Обр-мый материал:	P (сталь)
Тип:	внутренняя
Исполнение:	правое
Шаг резьбы:	5
ØI.C:	12.7 мм

S: 4.7 мм

d: 5 мм

Резьбовой сплав: РМС

Вес: 0.012 кг

Вес: 0.012 кг

