



22IR3.50ISO PMC резьбовая твердосплавная пластина, метрическая резьба полный профиль 60°

Код: 43582

**5 671 Т** с НДС (за 1шт.)

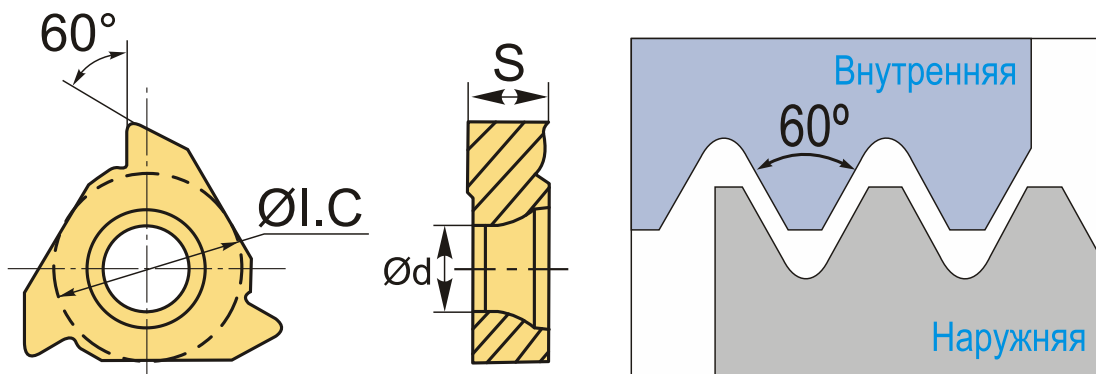
Бренд: DSCNC



## ОПИСАНИЕ

Сменная твердосплавная пластина 22IR3.50ISO PMC по металлу. Для нарезания метрической резьбы полный профиль 60°. Внутренняя резьба, правое исполнение. Шаг резьбы 3.5 мм.

Группа обрабатываемых материалов по ISO: P.



## ТЕХНИЧЕСКИЕ ХАРАКТЕРИСТИКИ

Бренд:	DSCNC
Марка:	IR
Вид пластины:	твердосплавные
Размер пластины:	22
Обр-мый материал:	P (сталь)
Тип:	внутренняя
Исполнение:	правое
Шаг резьбы:	3.5
ØI.C:	12.7 мм

S: 4.7 мм

d: 4.95 мм

Резьбовой сплав: РМС

Вес: 0.013 кг

Вес: 0.013 кг

