



22ER4.00TR PMC пластина резьбовая
твердосплавная, трапецидальная резьба 30° TR

Код: 43578

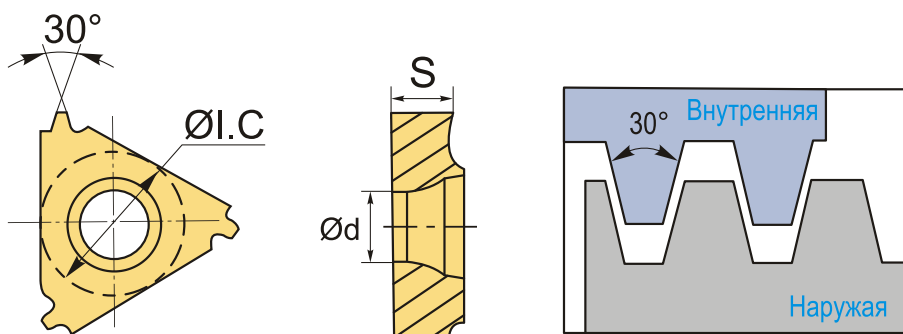
5 671 Т с НДС (за 1шт.)

Бренд: DSCNC



ОПИСАНИЕ

Сменная твердосплавная пластина 22ER4.00TR PMC по металлу. Для нарезания трапецидальной резьбы 30° TR. Наружная резьба, правое исполнение. Шаг резьбы 4 мм. Группа обрабатываемых металлов по ISO: **М**.



ТЕХНИЧЕСКИЕ ХАРАКТЕРИСТИКИ

Бренд:	DSCNC
Марка:	ER
Вид пластины:	твердосплавные
Размер пластины:	22
Обр-мый материал:	М (нержавеющая сталь)
Тип:	наружная
Исполнение:	правое
Шаг резьбы:	4
ØI.C:	12.7 мм
S:	4.7 мм

d: 5 мм

Резьбовой сплав: РМС

Вес: 0.013 кг

Вес: 0.013 кг

