

22ER4.00TR PMK пластина резбовая
твердосплавная, трапецевидальная резьба 30° TR

Код: 43577

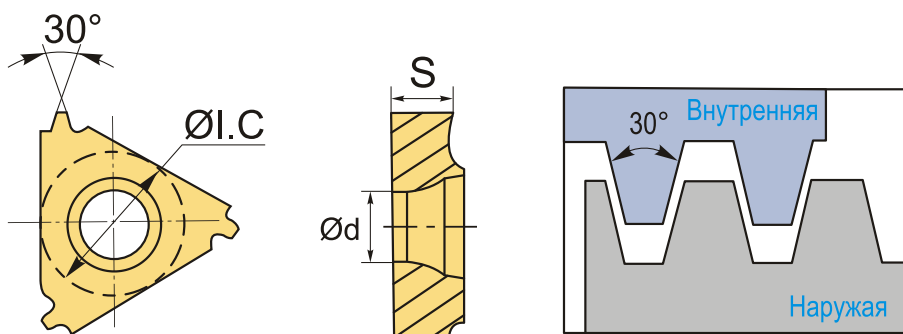
5 574 Т с НДС (за 1шт.)

Бренд: DSCNC



ОПИСАНИЕ

Сменная твердосплавная пластина 22ER4.00TR PMK по металлу. Для нарезания трапецевидальной резьбы 30° TR. Наружная резьба, правое исполнение. Шаг резьбы 4 мм. Группа обрабатываемых металлов по ISO: **P, M**.



ТЕХНИЧЕСКИЕ ХАРАКТЕРИСТИКИ

Бренд:	DSCNC
Марка:	ER
Вид пластины:	твердосплавные
Размер пластины:	22
Обр-мый материал:	P (сталь) M (нержавеющая сталь)
Тип:	наружная
Исполнение:	правое
Шаг резьбы:	4
ØI.C:	12.7 мм

S: 4.7 мм

d: 5 мм

Резьбовой сплав: РМК

Вес: 0.013 кг

Вес: 0.013 кг

