



16IR3.00ISO PMC резьбовая твердосплавная пластина, метрическая резьба полный профиль 60°

Код: 43564

3 377 Т с НДС (за 1шт.)

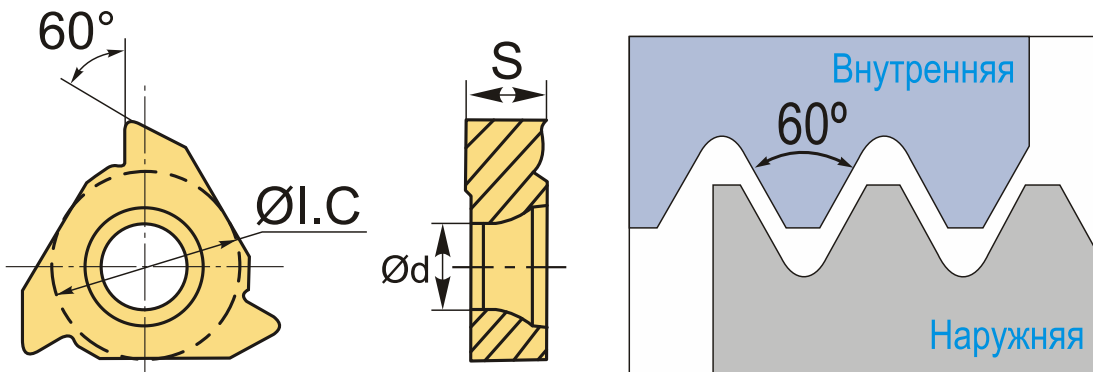
Бренд: DSCNC



ОПИСАНИЕ

Сменная твердосплавная пластина 16IR3.00ISO PMC по металлу. Для нарезания метрической резьбы полный профиль 60°. Внутренняя резьба, правое исполнение. Шаг резьбы 3 мм.

Группа обрабатываемых материалов по ISO: P.



ТЕХНИЧЕСКИЕ ХАРАКТЕРИСТИКИ

Бренд:	DSCNC
Марка:	IR
Вид пластины:	твердосплавные
Размер пластины:	16
Обр-мый материал:	P (сталь)
Тип:	внутренняя
Исполнение:	правое
Шаг резьбы:	3
ØI.C:	9.525 мм

S: 3.6 мм

d: 3.97 мм

Резьбовой сплав: РМС

Вес: 0.005 кг

Вес: 0.005 кг

