

16R2.50TR PMK пластина резьбовая
твердосплавная, трапецевидальная резьба 30° TR

Код: 43562

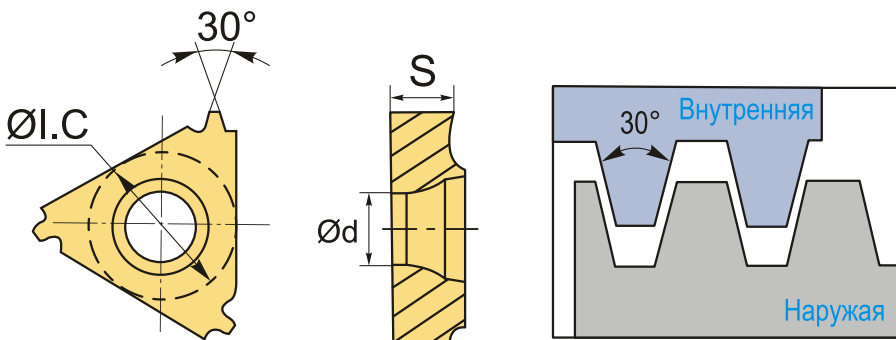
3 377 Т с НДС (за 1шт.)

Бренд: DSCNC



ОПИСАНИЕ

Сменная твердосплавная пластина 16R2.50TR PMK по металлу. Для нарезания трапецевидальной резьбы 30° TR. Внутренняя резьба, правое исполнение. Шаг резьбы 2.5 мм. Группа обрабатываемых металлов по ISO: **P, M**.



ТЕХНИЧЕСКИЕ ХАРАКТЕРИСТИКИ

Бренд:	DSCNC
Марка:	IR
Вид пластины:	твердосплавные
Размер пластины:	16
Обр-мый материал:	P (сталь) M (нержавеющая сталь)
Тип:	внутренняя
Исполнение:	правое
Шаг резьбы:	2.5
ØI.C:	9.952 мм

S: 3.65 мм

d: 4 мм

Резьбовой сплав: РМК

Вес: 0.006 кг

Вес: 0.006 кг

