

16R2.50ISO C15 резьбовая твердосплавная пластина, метрическая резьба полный профиль 60°

Код: 43560

3 377 Т с НДС (за 1шт.)

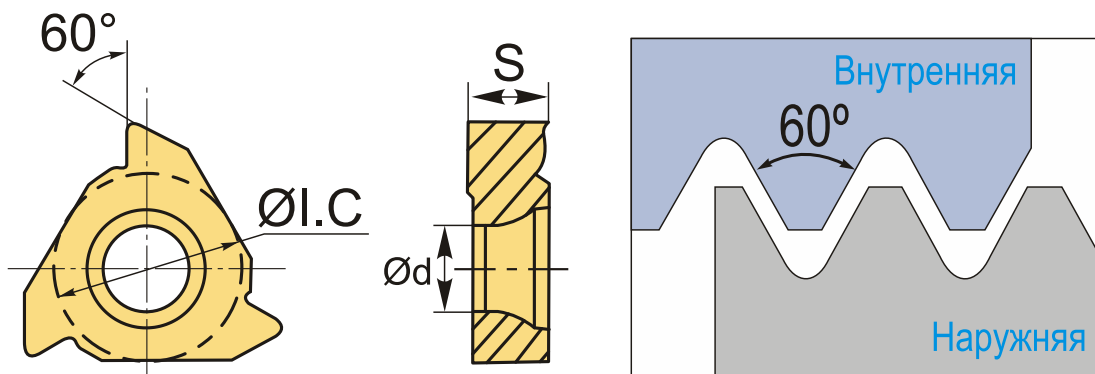
Бренд: DSCNC



ОПИСАНИЕ

Сменная твердосплавная пластина 16R2.50ISO C15 по металлу. Для нарезания метрической резьбы полный профиль 60°. Внутренняя резьба, правое исполнение. Шаг резьбы 2.5 мм.

Группа обрабатываемых металлов по ISO: N.



ТЕХНИЧЕСКИЕ ХАРАКТЕРИСТИКИ

Бренд:	DSCNC
Марка:	IR
Вид пластины:	твердосплавные
Размер пластины:	16
Обр-мый материал:	N (цветные металлы)
Тип:	внутренняя
Исполнение:	правое
Шаг резьбы:	2.5
ØI.C:	9.525 мм

S: 3.6 мм

d: 3.97 мм

Резьбовой сплав: C15

Вес: 0.006 кг

Вес: 0.006 кг

