

16R2.00TR PMC пластина резьбовая
твердосплавная, трапецевидальная резьба 30° TR

Бренд: DSCNC



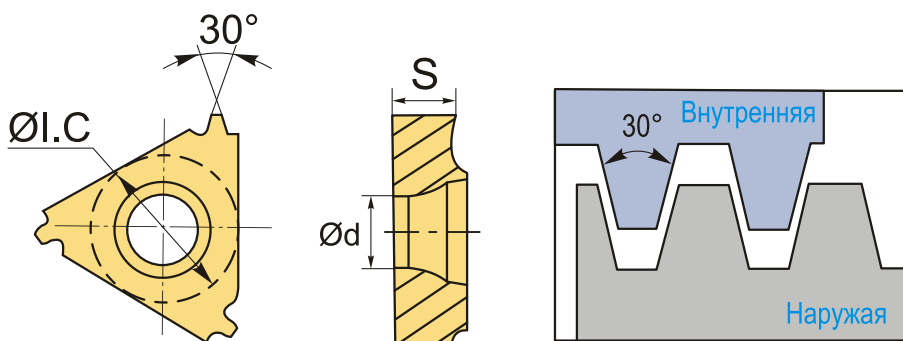
Код: 43559

3 377 Т с НДС (за 1шт.)



ОПИСАНИЕ

Сменная твердосплавная пластина 16R2.00TR PMC по металлу. Для нарезания трапецевидальной резьбы 30° TR. Внутренняя резьба, правое исполнение. Шаг резьбы 2 мм. Группа обрабатываемых металлов по ISO: **M**.



ТЕХНИЧЕСКИЕ ХАРАКТЕРИСТИКИ

Бренд:	DSCNC
Марка:	IR
Вид пластины:	твердосплавные
Размер пластины:	16
Обр-мый материал:	M (нержавеющая сталь)
Тип:	внутренняя
Исполнение:	правое
Шаг резьбы:	2
ØI.C:	9.952 мм
S:	3.65 мм

d: 4 мм

Резьбовой сплав: РМС

Вес: 0.006 кг

Вес: 0.006 кг

