

16R2.00TR PMK пластина резьбовая
твердосплавная, трапецевидальная резьба 30° TR

Код: 43558

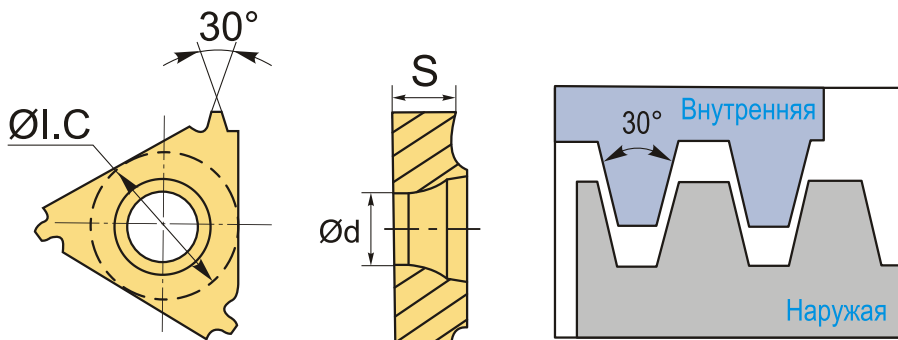
3 377 Т с НДС (за 1шт.)

Бренд: DSCNC



ОПИСАНИЕ

Сменная твердосплавная пластина 16R2.00TR PMK по металлу. Для нарезания трапецевидальной резьбы 30° TR. Внутренняя резьба, правое исполнение. Шаг резьбы 2 мм. Группа обрабатываемых металлов по ISO: **P, M**.



ТЕХНИЧЕСКИЕ ХАРАКТЕРИСТИКИ

| | |
|-------------------|------------------------------------|
| Бренд: | DSCNC |
| Марка: | IR |
| Вид пластины: | твердосплавные |
| Размер пластины: | 16 |
| Обр-мый материал: | P (сталь) M (нержавеющая сталь) |
| Тип: | внутренняя |
| Исполнение: | правое |
| Шаг резьбы: | 2 |
| ØI.C: | 9.952 мм |

S: 3.65 мм

d: 4 мм

Резьбовой сплав: РМК

Вес: 0.006 кг

Вес: 0.006 кг

