



16ERMAG60 DC6018 резьбовая твердосплавная пластина, неполный профиль 60°

Код: 43547

3 611 Т с НДС (за 1шт.)

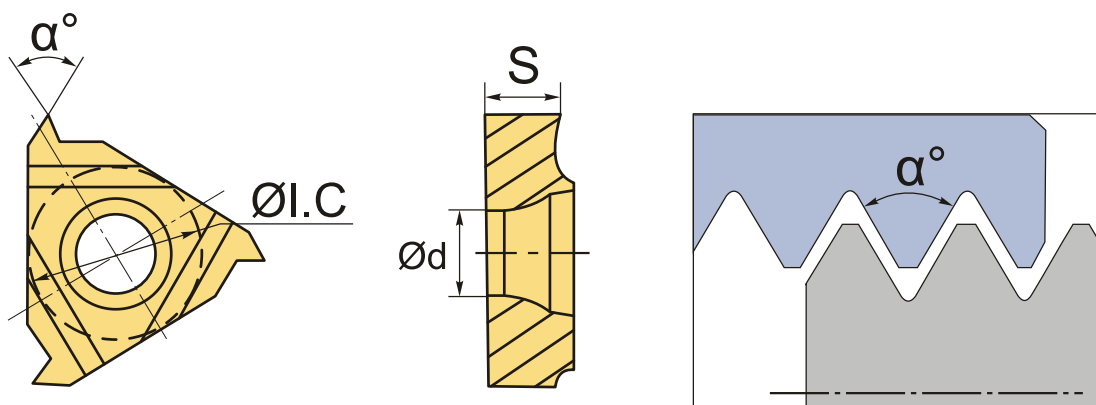
Бренд: DSCNC



ОПИСАНИЕ

Сменная твердосплавная пластина 16ERMAG60 DC6018 по металлу. Для нарезания резьбы неполного профиля 60°. Наружная резьба, правое исполнение. Шаг резьбы 0.5-3.0 мм.

Группа обрабатываемых материалов по ISO: М.



ТЕХНИЧЕСКИЕ ХАРАКТЕРИСТИКИ

Бренд:	DSCNC
Марка:	ER
Вид пластины:	твердосплавные
Размер пластины:	16
Обр-мый материал:	М (нержавеющая сталь)
Тип:	наружная
Исполнение:	правое
Шаг резьбы:	0.5-3.0

ØI.C:	9.525 мм
S:	2.9 мм
d:	3.98 мм
α°:	60 °
Резьбовой сплав:	DC6018
Вес:	0.005 кг
Вес:	0.005 кг

