



**16ERAG60 PMC пластина резьбовая
твердосплавная, неполный профиль 60°**

Код: 43544

3 377 Т с НДС (за 1шт.)

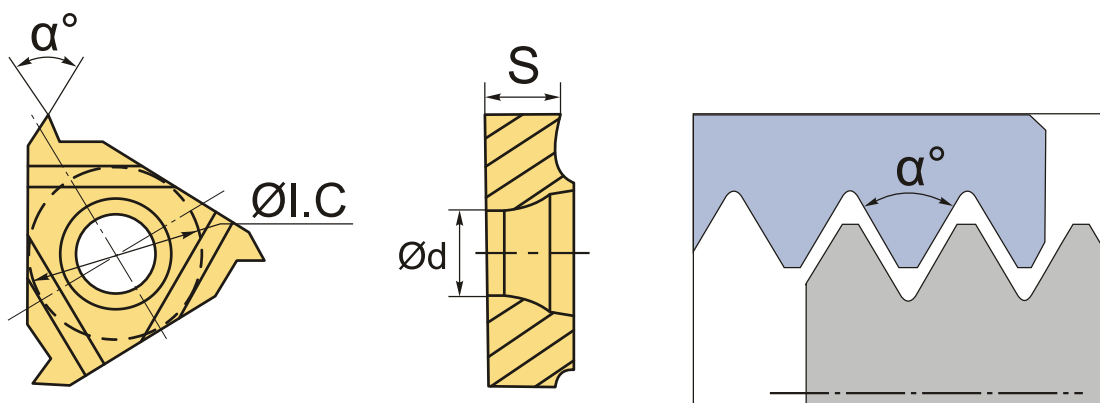
Бренд: DSCNC



ОПИСАНИЕ

Сменная твердосплавная пластина 16ERAG60 PMC по металлу. Для нарезания резьбы неполного профиля 60°. Наружная резьба, правое исполнение. Шаг резьбы 0.5-3.0 мм.

Группа обрабатываемых материалов по ISO: P.



ТЕХНИЧЕСКИЕ ХАРАКТЕРИСТИКИ

Бренд:	DSCNC
Марка:	ER
Вид пластины:	твердосплавные
Размер пластины:	16
Обр-мый материал:	P (сталь)
Тип:	наружная
Исполнение:	правое
Шаг резьбы:	0.5-3.0

ØI.C:	9.5 мм
S:	3.65 мм
d:	3.9 мм
α°:	60 °
Резьбовой сплав:	PMС
Вес:	0.005 кг
Вес:	0.005 кг

