



11IR14NPT РМК пластина резьбовая
твердосплавная, американская коническая
трубная резьба 60° (NPT)

Код: 43517

3 377 Т с НДС (за 1шт.)

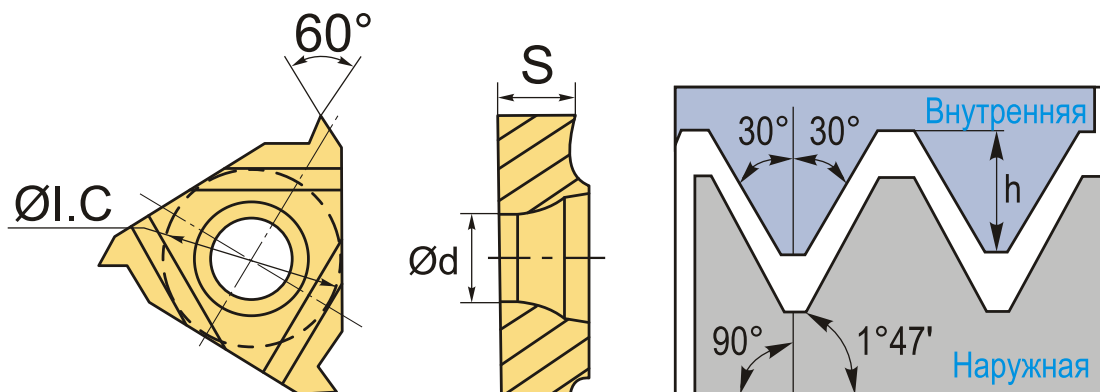
Бренд: DSCNC



ОПИСАНИЕ

Сменная твердосплавная пластина 11IR14NPT РМК по металлу. Для нарезания американской конической трубной резьбы 60° (NPT). Внутренняя резьба, правое исполнение. Шаг резьбы 14 ниток на дюйм.

Группа обрабатываемых металлов по ISO: **P, M**.



ТЕХНИЧЕСКИЕ ХАРАКТЕРИСТИКИ

Бренд:	DSCNC
Марка:	IR
Вид пластины:	твердосплавные
Размер пластины:	11
Обр-мый материал:	P (сталь) M (нержавеющая сталь)
Тип:	внутренняя
Исполнение:	правое
Шаг резьбы:	14 ниток/д

ØI.C: 6.35 мм

S: 3.26 мм

d: 3 мм

Резьбовой сплав: РМК

Вес: 0.003 кг

Вес: 0.003 кг

